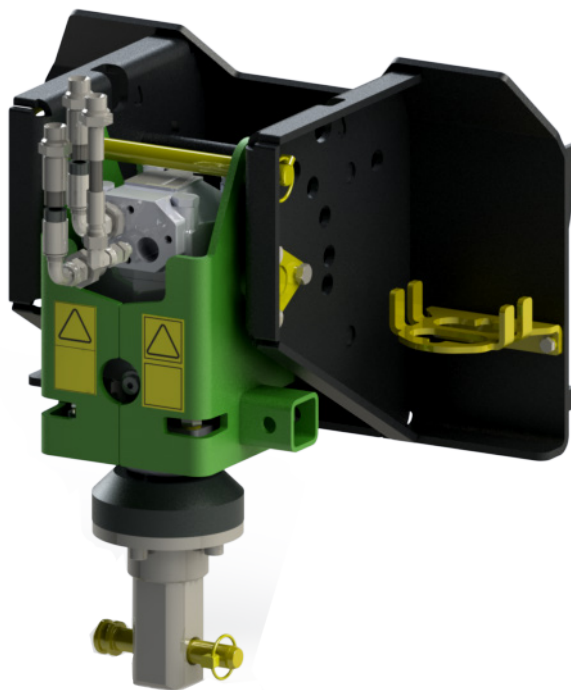


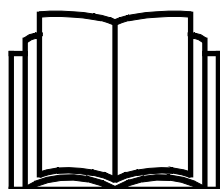
AVANT®

Manual de operador para acessório



Unidade de movimento multifunções

Número de produto A37190



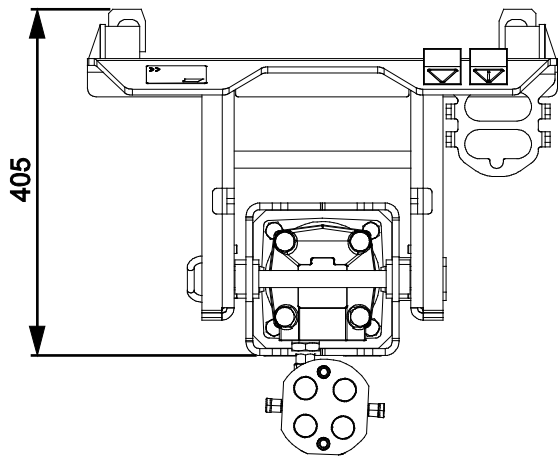
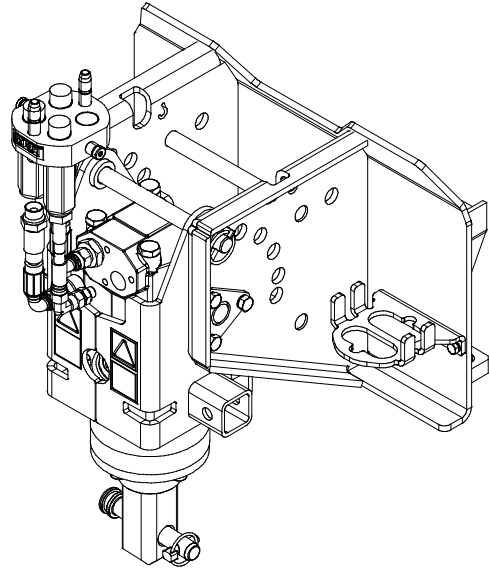
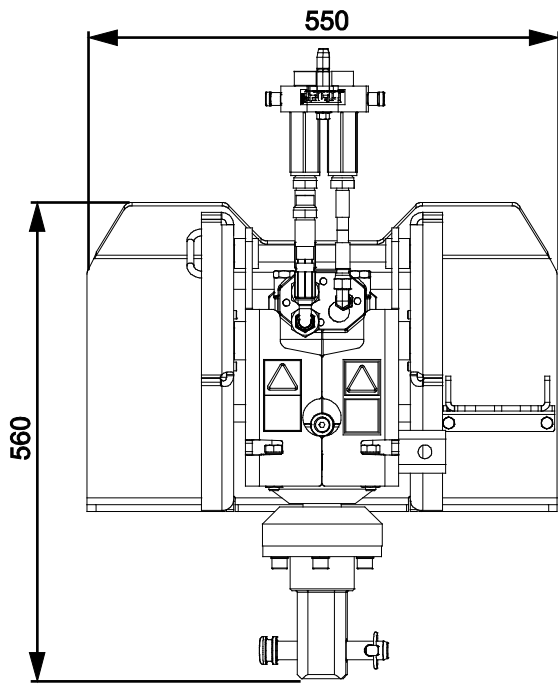
Leia este manual cuidadosamente antes de utilizar o equipamento e siga todas as instruções.

Guarde este manual para referência futura.

Manufacturer:

AVANT®
AVANT TECNO OY
e-mail: sales@avanttecno.com

Ylötie I
33470 YLÖJÄRVI
FINLAND
Tel. +358 3 347 8800
Fax +358 3 348 5511



ÍNDICE

1. PREFÁCIO	5
Símbolos de aviso utilizados neste manual	6
2. OBJETIVO DE UTILIZAÇÃO	7
3. INSTRUÇÕES DE SEGURANÇA PARA UTILIZAR A UNIDADE MULTIFUNÇÕES	8
4. ESPECIFICAÇÕES TÉCNICAS	12
4.1 Velocidade rotativa	12
4.2 Ferramentas de trabalho para a unidade	13
4.3 Etiquetas de segurança e principais componentes do acessório	14
5. MONTAGEM DO ACESSÓRIO	16
5.1 Conectar e desconectar as mangueiras hidráulicas	17
6. OPERAR O ACESSÓRIO	19
6.1 Verificações antes da utilização	21
6.2 Ajustes	22
6.2.1 Orientação	22
6.2.2 Mudança lateral - Adaptador de ângulo 90°	23
6.2.3 Trabalho em terreno irregular	24
6.3 Posição de transporte	24
6.4 Armazenamento	25
7. UTILIZAR AS FERRAMENTAS DE TRABALHO	26
7.1 Substituir ferramentas de trabalho	26
7.2 Ferramentas de broca	27
7.2.1 Utilizar a broca	28
7.3 Misturadora de betão	32
7.3.1 Montar o misturador de concreto	33
7.3.2 Utilizar o misturador de betão	33
7.3.3 Operar o misturador de betão	35
7.3.4 Armazenamento do misturador de betão	36
7.3.5 Limpeza do misturador de betão	37
7.4 Vassoura carrossel	38
7.4.1 Utilizar a vassoura carrossel	39
7.4.2 Mudança de lado da vassoura	40
7.4.3 Armazenar a vassoura carrossel	40
7.5 Enxada rotativa	41
7.6 Adaptador de pilha	44
7.6.1 Utilizar o adaptador de pilha	45
7.7 Divisor de tronco	46
7.7.1 Utilizar o divisor de tronco	48
7.8 Carretel de cabo/mangueira	49
7.8.1 Anexar o carretel de cabo/mangueira	51

7.9	Tambor de triagem.....	53
7.9.1	Utilizar o tambor de triagem.....	54
7.10	Escova de ervas daninhas XL.....	56
7.10.1	Utilizar a escova de ervas daninhas XL.....	57
7.10.2	Armazenamento da escova de ervas daninhas.....	57
7.11	Escova de cabo de aço.....	58
7.11.1	Utilizar a escova de cabo de aço.....	59
8.	MANUTENÇÃO E SERVIÇO	60
8.1	Inspeção dos componentes hidráulicos.....	60
8.2	Limpeza do acessório.....	61
8.3	Inspeção de estruturas de metal.....	61
8.4	Lubrificação.....	61
8.5	Manutenção das ferramentas de trabalho.....	61
8.5.1	Vassoura de recolha.....	61
8.5.2	Escova de ervas daninhas XL.....	62
8.5.3	Escova de cabo de aço.....	63
8.5.4	Broca.....	64
8.5.5	Enxada rotativa.....	66
8.5.6	Divisor de tronco.....	66
9.	TERMOS DE GARANTIA	67

I. Prefácio

A Avant Tecno Oy gostaria de agradecer a sua aquisição deste acessório para o seu carregador Avant. Foi criado e fabricado com base em anos de experiência no fabrico e desenvolvimento de produto. Ao se familiarizar com este manual e ao seguir as instruções, comprova a sua segurança e assegura uma operação adequada e uma longa vida de serviço do equipamento. Leia as instruções cuidadosamente antes de começar a utilizar o equipamento ou a realizar a manutenção.

O objetivo deste manual é ajudá-lo a:

- Operar o equipamento de forma segura e eficiente
- Observar e evitar quaisquer situações de perigo
- Manter o equipamento intacto e assegurar uma longa vida de serviço

Com estas instruções, mesmo um usuário experiente poderá utilizar o acessório e o carregador de forma segura. O manual inclui instruções importantes também para operadores AVANT experientes. Certifique-se de que todas as pessoas que utilizam o carregador receberam a orientação adequada e estão familiarizados com o manual do carregador, cada acessório que é utilizado e todas as instruções de segurança antes de utilizar o equipamento. A utilização do equipamento para outros propósitos ou a utilização sob qualquer outra forma que não a descrita neste manual é proibida. Tenha este manual à mão durante toda a vida de serviço do equipamento. Se vender ou transferir o equipamento, certifique-se de que entrega este manual ao novo proprietário. Se o manual se perder ou danificar, poderá pedir um novo ao seu vendedor Avant ou ao fabricante.

Para além das instruções de segurança incluídas neste manual, deverá ter em conta todas as regulamentações de segurança no trabalho, legislação local e outras regulamentações relativamente à utilização do equipamento. Particularmente as regulamentações que dizem respeito à utilização do equipamento em áreas de estradas públicas que devem ser tidas em consideração. Contacte o seu revendedor Avant para mais informações sobre os requisitos locais antes de operar o carregador em áreas viárias.

Contacte o seu revendedor AVANT quanto a quaisquer questões, serviço, peças suplentes ou sobre quaisquer problemas que possam ocorrer com a operação da sua máquina.

Este manual é uma tradução das instruções originais em Inglês. Devido ao desenvolvimento contínuo de produto, alguns dos detalhes indicados neste manual poderão diferir do seu equipamento. As imagens retratam ainda o equipamento opcional ou as características que não estão atualmente disponíveis. Reservamo-nos o direito de alterar os conteúdos do manual sem aviso prévio. Copyright © 2021 Avant Tecno Oy. Todos os direitos reservados.

Símbolos de aviso utilizados neste manual

Os símbolos de aviso seguintes são utilizados neste manual. Indicam fatores que deverão ser tidos em conta para reduzir o risco de lesões físicas ou danos materiais:



AVISO SÍMBOLO DE ALERTA DE SEGURANÇA

Este símbolo significa: **“Aviso, tenha cuidado! A sua segurança está em risco!”**

Leia cuidadosamente a mensagem que se segue, avisa de um perigo imediato que poderia causar graves lesões físicas.

O símbolo de alerta de segurança por si só é uma declaração de segurança indica mensagens de segurança importantes neste Manual. É utilizado para chamar a atenção para as instruções que envolvem a sua segurança pessoal ou a segurança dos outros. Quando vir este símbolo, fique alerta, a sua segurança está em risco, leia cuidadosamente a mensagem que se segue e informe outros operadores.

PERIGO

Esta palavra-sinal indica uma situação de perigo que, se não for evitada, irá causar a morte ou lesões graves.

AVISO

Esta palavra-sinal indica uma situação potencialmente perigosa que, se não for evitada, irá lesões graves ou morte.

CUIDADO

Esta palavra-sinal é utilizada quando pequenas lesões poderiam ocorrer se as instruções não forem seguidas adequadamente.

NOTA

Esta palavra de sinalização indica informações quanto à operação e à manutenção corretas do equipamento.

Qualquer falha em observar as instruções que acompanham o símbolo poderá levar a falha no equipamento ou outros danos materiais.

2. Objetivo de utilização

A Unidade de acionamento multifuncional AVANT é um acessório adequado para ser utilizado com os carregadores multifunções AVANT indicados na Tabela 1. A Unidade de acionamento multifuncional rodada hidraulicamente e robusta está equipada com um eixo quadrado e com um sistema de bloqueio de pin que permite utilizar diferentes ferramentas de trabalho. O sistema de bloqueio de pin possibilita a utilização de diferentes ferramentas na unidade e substituí-las rapidamente.

A unidade pode ser instalada com as seguintes ferramentas de trabalho: brocas, adaptador de pilha, tambor de mistura de cimento, divisor de tronco de cone aparafusado, tambor de triagem, carretel de mangueira/cabo, vassoura carrossel e enxada rotativa. As ferramentas disponíveis para a unidade são indicadas em mais detalhe neste manual.

A Unidade de acionamento multifuncional e suas ferramentas não foram criadas para qualquer utilização além da que é especificada neste manual e não deve ser utilizada para qualquer outro propósito que vá além do indicado.

O acessório foi criado para exigir o mínimo de manutenção possível. O operador consegue realizar tarefas de manutenção regulares. Todo o trabalho de reparação não pode ser realizado pelo operador e as operações de manutenção e reparação exigentes devem ser deixadas para os técnicos profissionais. Todo o trabalho de manutenção deverá ser realizado utilizando o equipamento de segurança adequado. As peças suplentes deverão ser idênticas às especificações originais, que podem ser asseguradas como utilizando apenas peças suplentes originais. Um catálogo de peças suplentes em separado poderá ser fornecido, consulte o seu revendedor Avant.

Familiarize-se com as instruções do manual relativamente ao serviço e manutenção. Contacte o seu revendedor AVANT se tiver questões adicionais relativamente à operação ou manutenção do equipamento, ou se necessitar de peças suplentes ou serviços de manutenção.

Tabela 1 - Unidade de movimento multifunções - Compatibilidade com carregadores Avant

Modelo	220	313S	420	525LPG	630	735		
	225	320S	423	R28	R35	745	850	e5
	225LPG		520	528	635	750	860i	e6
			523	530	640	755i		
			R20			760i		
A37190	•	•	•	•	•	•	•	(•)

Recomenda-se que utilize o acessório apenas com carregadores indicados na • Tabela 1. Aquando da utilização dos modelos marcados com (•), o total desempenho poderá não ser atingido. Poderão ser necessários contrapesos adicionais. Para compatibilidade com um modelo não indicado na tabela, contacte o seu vendedor Avant.

3. Instruções de segurança para utilizar a unidade multifunções

Tenha em conta que a segurança é o resultado de vários fatores. A combinação de carregador-acessório é altamente potente e a utilização ou a manutenção inadequada ou imprópria poderá causar graves lesões físicas ou danos materiais. Devido a tudo isto, todos os operadores deverão familiarizar-se com a utilização correta e com os manuais de operador do carregador e do acessório antes de iniciarem a operação. Não utilize o acessório se não estiver completamente familiarizado com a sua operação e perigos relacionados.



PERIGO

A utilização errada, a utilização descuidada ou a utilização de um acessório que esteja em más condições poderá causar risco de lesões graves.

Familiarize-se com os controles do carregador, com o procedimento de acoplagem correto e com a forma correta de operar o acessório numa área segura. Estude especialmente a forma como parar o equipamento de forma segura. Leia todas as precauções de segurança de forma cuidadosa.

Leia todas as instruções de segurança de forma segura antes de manusear o acessório



AVISO

- Aquando da colocação do acessório no carregador, **certifique-se de que os pinos de bloqueio do disco de anexação rápida do carregador estão na posição mais baixa e que bloquearam o acessório no carregador.** Nunca levante ou mova um acessório desbloqueado.
- Este acessório foi criado para ser utilizado apenas por um operador de cada vez. Não deixe outras pessoas próximas da área de perigo do equipamento quando o mesmo estiver a ser utilizado.
- Transporte sempre o acessório o mais baixo possível para manter o centro de gravidade baixo e mantenha o propulsor telescópico retraído durante a movimentação.
- **Risco de esmagamento - Certifique-se de que o acessório está bem bloqueado.** Um acessório desbloqueado poderá mover-se ou cair causando lesões graves. Quando anexar um acessório ao carregador, certifique-se de que os pins de bloqueio da placa de anexação rápida do carregador estão na posição mais baixa e que têm o acessório bloqueado no carregador. Certifique-se ainda de que as ferramentas da unidade estão bem bloqueadas na unidade.
- Perigo de enredamento - Partes rotativas. Nunca deixe o assento do motorista quando o acessório estiver a funcionar ou se o controle hidráulico auxiliar estiver bloqueado ligado, exceto aquando da utilização de ferramentas que necessitem, especificamente, de ser rodadas ao mesmo tempo que se mantêm próximas do acessório. Mantenha sempre uma distância de segurança entre pessoas e a maquinaria poderá arrancar ou mover-se. Pare o equipamento seguindo o procedimento de paragem segura e rebaixe o acessório com firmeza no chão antes de sair do assento do motorista ou quando outras pessoas estiverem presentes na área de trabalho.
- **Perigo de enredamento - Nunca utilize ou permita que pessoas ajudantes utilizem roupas largas, como por exemplo, atacadores desatados ou lenços compridos quando trabalhar com o acessório.** Pare sempre o acessório antes de qualquer pessoa se aproximar. Mantenha as mãos e os pés longe dos componentes em movimento. Para eliminar o risco de enredamento no local de trabalho tome atenção ao vestuário adequado.



- **Risco de capotamento - Investigue a área operativa e planeje o trabalho antecipadamente.** Certifique-se de que é seguro trabalhar na área operativa. Assegure a estabilidade do carregador e a firmeza do solo em terreno nivelado.
- **Risco de esmagamento debaixo do acessório ou do propulsor de carregamento - Baixa o acessório com firmeza no chão antes de sair do assento do motorista.** Certifique-se de que o acessório está bem apoiado durante qualquer manutenção ou inspeção. Não deixe o assento do motorista quando o propulsor do carregador está levantado. Ir para debaixo de um acessório levantado ou de um propulsor de carregamento é perigoso, uma vez que o propulsor poderá baixar devido a perda de estabilidade, avaria mecânica ou se outra pessoa operar os controlos do carregador.
- **Risco de capotamento - Transporte sempre o acessório em baixo e tão próximo da máquina quanto possível para manter o centro de gravidade baixo.** Em superfícies escorregadias dirija devagar e com cuidado. Opere os controlos do carregador lenta e calmamente especialmente em terrenos inclinados.
- Note que a unidade é articulada e se move livremente. Aquando do transporte, a unidade deve ser dobrada para a frente e bloqueada com o pin de bloqueio. Não dobre a unidade excessivamente para cima, uma vez que pode capotar. Mantenha o eixo apontado para o chão numa posição onde o eixo não balance ou bata no carregador, no chão ou em qualquer obstáculo.
- O carregador pode mover-se ligeiramente devido a movimento de oscilação da ferramenta rotativa, certifique-se de que o movimento não causa perigos. Não prima o propulsor do carregador com força para baixo, e mantenha os pneus da frente em contacto com o solo.
- Certifique-se de que o acessório está bem suportado para manutenção e inspeções. Armazene a ferramenta adequadamente e certifique-se de que a unidade está suportada antes de remover o pin de bloqueio do ajuste do ângulo da unidade. Nunca realize qualquer manutenção ou ajustes ou substitua as ferramentas da unidade enquanto o motor do carregador estiver a funcionar.
- Utilize o acessório apenas para o objetivo pretendido e apenas com ferramentas originais no acessório.
- Desligue o carregador e coloque o acessório numa posição segura conforme indicado no procedimento de paragem segura antes de qualquer limpeza, manutenção ou ajustes.
- Tome atenção ao espaço em volta e a quaisquer outras pessoas e máquinas que se movimentem nas proximidades. Tome atenção aos contornos do terreno e a outros perigos, como por exemplo, ramos e árvores que possam atingir a área do motorista, pedras soltas e superfícies escorregadias.
- Certifique-se de que utiliza apenas um acessório que esteja em bom estado. Não modifique o acessório de forma a que possa afetar a sua segurança.
- Utilize o acessório apenas para o propósito indicado. Qualquer outra utilização cria riscos de segurança desnecessários e o equipamento poderá ficar danificado.
- Certifique-se de que o carregador está equipado com os componentes de segurança necessários e que os mesmos estão em bom estado. Deverá ser utilizado cinto de segurança. Se existirem perigos específicos relacionados com a área operativa, utilize o equipamento de segurança adequado.
- Leia ainda as instruções de segurança e de utilização correta do carregador a partir do manual de operador do carregador.



PERIGO

Risco de lesões graves devido às partes rotativas - Mantenha uma distância de segurança. O enredamento em volta das ferramentas rotativas ou ser esmagado debaixo do propulsor do carregador podem causar lesões graves ou mesmo morte. Não saia do assento do motorista enquanto o acessório está a funcionar ou quando for levantado do chão, a menos que utilize ferramentas que sejam especificamente orientadas para serem utilizadas nas proximidades dos mesmos. Mantenha outras pessoas a uma distância de segurança do equipamento e pare o acessório imediatamente quando houver próximas a menos de 1 metro do acessório. Siga o procedimento de paragem segurança quando se aproximar do acessório ou quando substituir ferramentas.



PERIGO

Risco de enredamento e esmagamento - Pare o acessório antes de limpar ou remover bloqueios. O acessório pode começar a rodar imediatamente após um bloqueio ser removido. Siga sempre o procedimento de paragem segura para evitar que todas as partes rotativas se movimentem aquando da remoção do bloqueio.



PERIGO

Risco de corte e lesão - Extremidades afiadas e pontos de corte em ferramentas de trabalho. Tenha cuidado com as lâminas afiadas e risco de esmagamento especialmente durante a manutenção ou aquando da remoção de bloqueios. Pare sempre o acessório seguindo o procedimento de paragem segura. De modo a certificar-se de que o acessório não irá rodar, desconecte o multiconector (ou os acoplamentos hidráulicos rápidos) antes de se aproximar do mesmo. Note que o propulsor do carregador se move para baixo e pode ser dobrado mesmo se o motor tiver sido desligado. Nunca se coloque debaixo de um propulsor elevado ou de qualquer componente do acessório. Mantenha-se afastado da ligação em movimento.



Lembre-se de utilizar o equipamento de proteção pessoal adequado:

- O nível de ruído no assento do motorista poderá exceder 85 dB(A) dependendo do modelo do carregador e do ciclo operativo. A exposição alargada ao ruído alto poderá causar problemas de audição. Utilize proteção auricular enquanto trabalha com o carregador.



- Utilize luvas de proteção.



- Utilize calçado de segurança enquanto trabalha com o carregador.



- Utilize óculos de segurança, por exemplo, quando manusear componentes hidráulicos.



- O manuseamento de alguns tipos de materiais pode causar pó. Proteja-se do pó com uma máscara com respirador.

Parar o acessório em segurança antes de se aproximar do mesmo:**AVISO**

Pare sempre o acessório seguindo o procedimento de paragem segura antes de sair do assento do motorista. O procedimento de paragem segura evita todos e quaisquer movimentos não intencionais do acessório. Note que o propulsor do carregador pode mover-se para baixo mesmo se o motor do carregador estiver desligado. Procedimento de paragem segura:

- Rebaixe o propulsor e o acessório até ao chão.
- Desligue o motor do carregador e bloqueie o travão de estacionamento.
- Liberte a pressão residual do sistema hidráulico; movimente todas as alavancas de controle hidráulico para as posições mais extremas algumas vezes.
- Evite o arranque da máquina, remova a chave da ignição.

4. Especificações técnicas

Tabela 2 - Unidade de movimento multifunções - Especificações

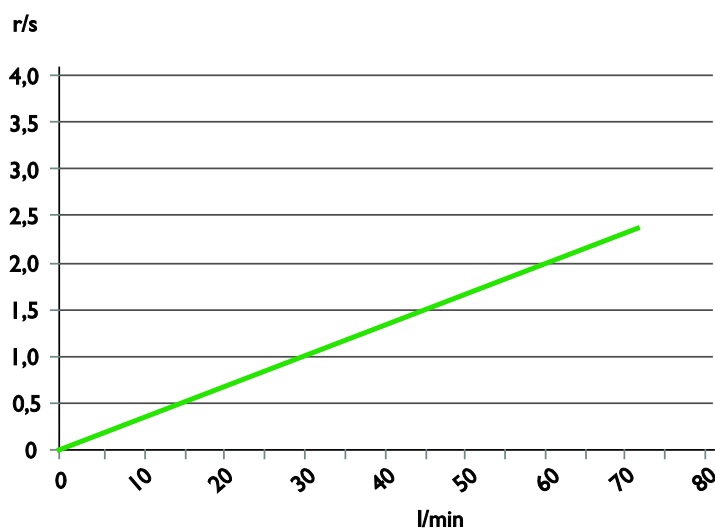
Número de produto	A37190
Largura:	550 mm
Altura:	560 mm
Comprimento:	405 mm
Binário máximo:	1355 Nm
Peso:	80 kg
Fixação de ferramenta:	57 mm, quadrado
Entrada de energia hidráulica:	30-60 l/min 20 MPa (200 bar)
Carregadores AVANT compatíveis:	Ver Tabela 1:
Adaptador de ângulo, 90°:	A37323 Ver página 22
Ferramentas da unidade disponíveis:	Ver Tabela 3:

4.1 Velocidade rotativa

Diferentes ferramentas de trabalho são operadas a diferentes velocidades. Utilize o gráfico abaixo para estimar a velocidade rotativa, com a ajuda do manual do operador do carregador.

- Eixo horizontal: Fluxo de óleo hidráulico, em litros por minuto
- Eixo vertical: Velocidade rotativa da unidade multifunções em rotações por segundo

Gráfico 1- Velocidade rotativa da unidade multifunções em rotações por segundo



4.2 Ferramentas de trabalho para a unidade

Indicado abaixo, na Tabela 3, estão as ferramentas de trabalho para a Unidade de acionamento multifuncional. São possíveis alterações de disponibilidade, fale com o seu revendedor Avant para informações mais atualizadas ou consulte a página web Avant.

Para informações detalhadas sobre cada ferramenta, consulte a página relacionada deste manual.

Tabela 3 - Unidade de movimento multifunções - Especificações de ferramentas da unidade disponíveis

Produto:	Broca	Carretel de cabo/mangueira	Vassoura carrossel	Tambor de mistura de cimento	Escova de ervas daninhas XL
Número de produto	<i>Vários modelos de broca disponíveis</i>	A37311	A37317	A37395	A429932
Ver página	27	48	37	32	55

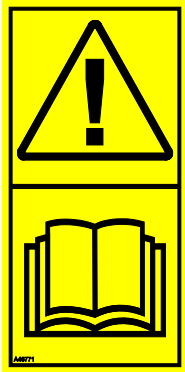
Produto:	Tambor de triagem	Divisor de tronco de cone aparafusado	Adaptador de pilha	Enxada rotativa	Escova de cabo de aço
Número de produto	A37207	A37500	A418530	A37491	A431157
Ver página	52	45	43	40	58

4.3 Etiquetas de segurança e principais componentes do acessório

Abaixo listam-se as etiquetas e as marcações no acessório. Deverão estar visíveis e legíveis no equipamento. Substitua qualquer etiqueta em falta ou pouco clara. Poderá adquirir novas etiquetas através do seu revendedor ou das informações de contacto indicadas na tampa.



Certifique-se de que todos os decalques são legíveis. As etiquetas de aviso contêm importantes informações de segurança e ajudam a identificar e a lembrar os perigos relacionados com o equipamento. Substitua as etiquetas de aviso em falta ou danificadas por etiquetas novas.



A46771



A46772

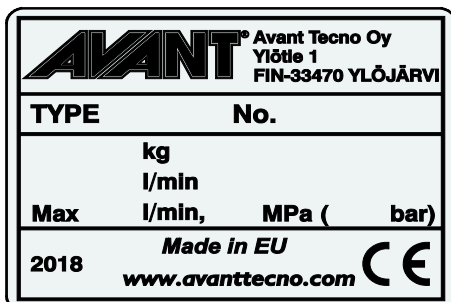


A46803



A46805

Para colocar uma etiqueta nova: Limpe adequadamente a superfície para remover toda a gordura. Deixe que seque totalmente. Retire a película protetora da etiqueta e prima firmemente para aplicar. Tome cuidado para não tocar na cola da etiqueta.



Placa de identificação do acessório A423234

Tabela 4 - Locais de decalque e mensagens de aviso

Decalque		Mensagem de aviso
1	A46771	Perigo de utilização errada - Leia as instruções antes da utilização.
2	A46772	Perigo de esmagamento - Não se coloque debaixo de um acessório levantado; mantenha-se longe de equipamento elevado.
3	A46803	Perigo de corte ou entalamento, manter longe de partes em movimento, não deixar o equipamento a trabalhar. Opere o acessório apenas a partir do assento do motorista.
4	A46805	Tenha em atenção o enredamento em volta da ferramenta rotativa; não se aproxime do equipamento quando este estiver a rodar. Tenha ainda em atenção o enredamento de roupas soltas, cabelo, acessórios ou similares. Mantenha uma distância segura e siga o procedimento de paragem segura.
5	A420014	Placa de identificação do acessório

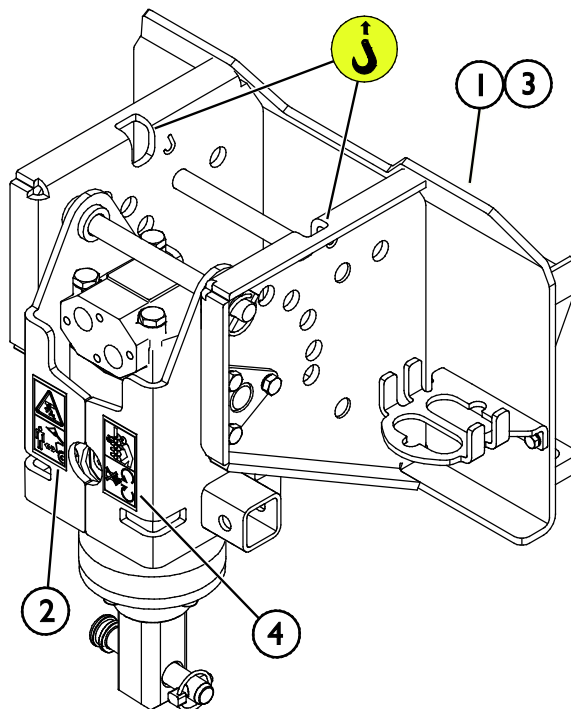
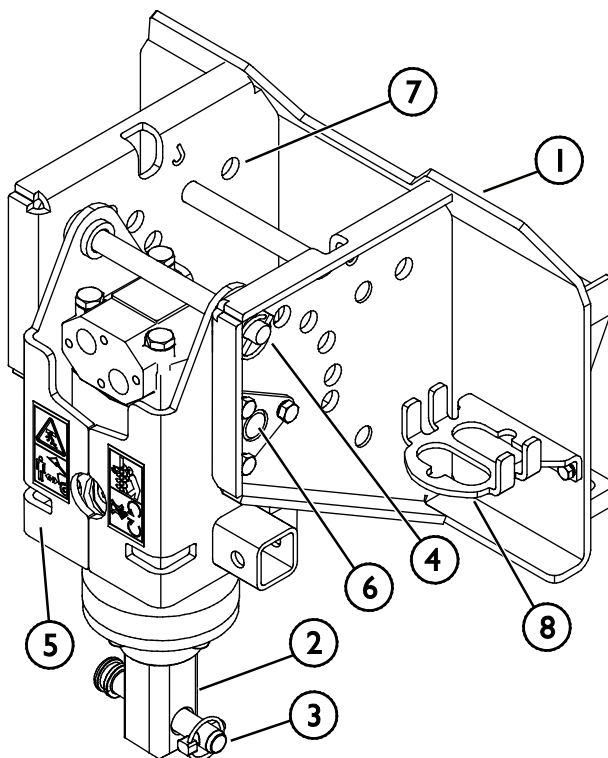


Tabela 5 - Unidade de movimento multifunções - Componentes principais

1	Estrutura com suportes de acoplamento rápido Avant
2	Eixo da ferramenta, quadrado
3	Pin de bloqueio de ferramenta
4	Pin de bloqueio
5	Tampa do motor da unidade
6	Unidade de balanço
7	Suporte de pin de bloqueio
8	Suporte multiconector



5. Montagem do acessório

Anexar o acessório ao carregador é rápido e fácil, mas deverá ser feito com cuidado. O acessório é montado no propulsor do carregador utilizando o disco de acoplamento rápida no propulsor do carregador e a contraparte no acessório.

Se o acessório não estiver bloqueado no carregador poderá cair do carregador e causar uma situação perigosa. Nunca dirija com o carregador e nunca levante o propulsor do carregador se o acessório não estiver totalmente bloqueado. Para evitar situações de perigo, siga sempre o procedimento de acoplamento indicado abaixo. Lembre-se ainda das instruções de segurança indicadas neste manual.



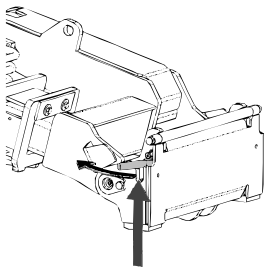
AVISO

Risco de esmagamento - Certifique-se de que um acessório desbloqueado não se move ou cai. Não se mantenha na área entre o acessório e o carregador. Monte o acessório apenas numa superfície nivelada.

Nunca movimente ou levante um acessório que não tenha sido bloqueado.

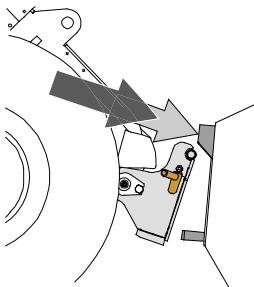
Sistema de acoplamento rápida Avant:

Passo 1:



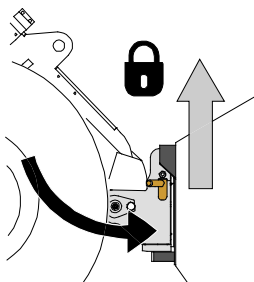
- Levante os pinos de bloqueio do disco de acoplamento rápida do carregador para cima e rode-os para trás na ranhura para que fiquem bloqueados na posição superior.
- Se o seu carregador estiver equipado com um sistema de bloqueio de acessório hidráulico, consulte instruções adicionais sobre a utilização do sistema de bloqueio do manual do operador do carregador.
- Certifique-se de que as mangueiras hidráulicas estão posicionadas para que não se coloquem entre o disco de acoplamento do carregador e o acessório, e para que não fiquem esmagados ou desgastado contra as extremidades afiadas.

Passo 2:



- Rode o disco de acoplamento rápida hidráulicamente para obter uma posição de avanço oblíqua.
- Coloque o carregador no acessório. Se o seu carregador estiver equipado com um propulsor telescópico, pode utilizá-lo para alcançar os suportes de acoplamento do acessório.
- Alinhe os pinos superiores no disco de acoplamento rápida do carregador para que fiquem debaixo dos suportes correspondentes do acessório.

Passo 3:

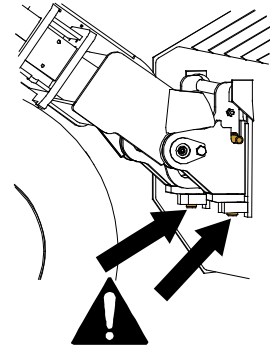


- Levante o propulsor ligeiramente - empurre a alavanca de controle de propulsor para trás para levantar o acessório um pouco do chão.
- Rode a alavanca de controle de propulsor para rodar a seção inferior do disco de acoplamento rápida do carregador no acessório.
- Bloqueie os pinos de bloqueio manualmente ou bloqueie o bloqueio hidráulico.
- **Verifique sempre o bloqueio de ambos os pinos de bloqueio.**



Risco de queda de objetos - Evite a queda do acessório.

- Um acessório que não tenha sido totalmente bloqueado no carregador poderá cair no propulsor ou na direção do operador ou cair debaixo do carregador durante o movimento, causando a perda de controle do carregador. Nunca movimente ou levante um acessório que não tenha sido bloqueado.
- Antes de mover ou levantar o acessório, certifique-se de que os pinos de bloqueio estão na posição mais baixa e passam através dos apertos no acessório em ambos os lados.



Risco de esmagamento - Evite dobrar o acessório. A dobragem ou elevação excessiva de um acessório desbloqueado aumenta o risco de dobragem do acessório. Não utilize o bloqueio automático dos pinos de bloqueio quando o acessório estiver elevado mais do que um metro do chão. Se os pinos de bloqueio não voltarem à posição normal aquando da dobragem, não dobre ou levante o acessório mais. Rebaixe o acessório para o chão e segure o bloqueio manualmente.

5.1 Conectar e desconectar as mangueiras hidráulicas

Nos carregadores Avant, as mangueiras hidráulicas são conectadas utilizando o sistema multiconector. Se tiver um carregador da série 300-700 Avant de modelo antigo com os acopladores rápidos convencionais e desejar alterar para o sistema multiconector, contacte o seu revendedor ou ponto de serviço Avant para obter instruções ou serviços de instalação.



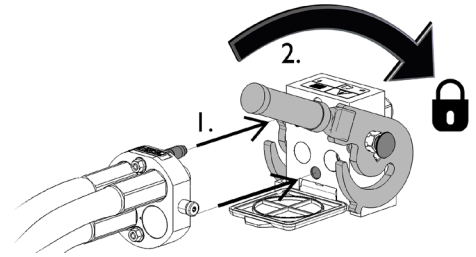
Risco de movimento do acessório e ejeção de óleo hidráulico - Nunca conecte ou desconecte acoplagens rápidas ou outros componentes hidráulicos enquanto a alavanca de controle da alavanca de controle hidráulico auxiliar estiver bloqueada ou se o sistema estiver pressurizado. Conectar ou desconectar as acoplagens hidráulicas enquanto o sistema está pressurizado poderá levar a movimentos não intencionais do acessório ou a ejeção de fluido de alta pressão, que poderá causar lesões graves ou queimaduras. Siga o procedimento de paragem segura antes de desconectar a hidráulica.

NOTA

Mantenha todas as uniões o mais limpas possível; utilize as tampas de proteção no acessório e no carregador. Sujidade, gelo, etc. poderão tornar a utilização das uniões um pouco mais difícil. Nunca deixe as mangueiras no chão; coloque as acoplagens no suporte do acessório.

Conectar o sistema multiconector:

1. Alinhe os pinos do conector do acessório com os orifícios correspondentes do conector do carregador. O multiconector não irá conectar se o conector do acessório estiver colocado ao contrário.
2. Conecte e bloqueie o multiconector rodando a alavanca no sentido do carregador.

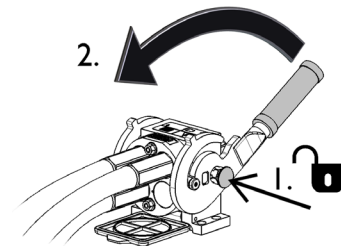


A alavanca deverá mover-se lentamente até à posição de bloqueio. Se a alavanca não deslizar com suavidade, verifique o alinhamento e a posição do conector e limpe os conectores. Desligue ainda o carregador e liberte a pressão hidráulica residual.

Para desconectar o sistema multiconector:

Antes de desconectar empurre o acessório para baixo para uma superfície sólida e nivelada.

1. Desligue a hidráulica auxiliar do carregador.
2. Enquanto empurra o botão de desbloqueio, rode a alavanca para desconectar o conector.
3. Após terminar a operação, coloque o multiconector no suporte no acessório.



Acoplagens rápidas convencionais

(Acoplagens alternativas para alguns modelos de carregador):

Antes de conectar ou desconectar as acoplagens rápidas padrão, a pressão residual deverá ser libertada conforme indicado abaixo. As acoplagens rápidas convencionais não se irão conectar, se existir pressão no sistema hidráulico.



Desconectar as mangueiras hidráulicas:

Antes de desconectar as uniões, rebaxe o acessório para uma posição segura numa superfície sólida e nivelada. Rode a alavanca da hidráulica auxiliar para a sua posição neutra.

NOTA

Aquando da acoplagem do acessório, desconecte sempre as acoplagens hidráulicas antes de desbloquear o disco de acoplamento rápido para evitar danos na mangueira e quaisquer derrames de óleo. Volte a instalar as tampas de proteção nas uniões para evitar que impurezas entrem no sistema hidráulico.

6. Operar o acessório

Verifique o acessório e o movimento operativo uma vez mais antes de começar a trabalhar e verifique que todos os obstáculos foram retirados da área operativa. Uma inspeção rápida do equipamento e da área operativa antes da utilização são partes do procedimento para verificar a segurança e o melhor desempenho do equipamento.



Risco de lesões graves devido às partes rotativas - Mantenha uma distância de segurança. O enredamento em volta das ferramentas rotativas ou ser esmagado debaixo do propulsor do carregador podem causar lesões graves ou mesmo morte. Não saia do assento do motorista enquanto o acessório está a funcionar ou quando for levantado do chão, a menos que utilize ferramentas que sejam especificamente orientadas para serem utilizadas nas proximidades dos mesmos. Mantenha outras pessoas a uma distância de segurança do equipamento e pare o acessório imediatamente quando houver próximas a menos de 1 metro do acessório. Siga o procedimento de paragem segurança quando se aproximar do acessório ou quando substituir ferramentas.



Risco de enredamento e esmagamento - Pare o acessório antes de limpar ou remover bloqueios. O acessório pode começar a rodar imediatamente após um bloqueio ser removido. Siga sempre o procedimento de paragem segura para evitar que todas as partes rotativas se movimentem aquando da remoção do bloqueio.



Risco de esmagamento ou enredamento a partir do contacto das partes em movimento - Nunca deixe o equipamento sozinho enquanto o motor estiver a trabalhar. Siga o procedimento de paragem segura.



PERIGO

Risco de corte e lesão - Extremidades afiadas e pontos de corte em ferramentas de trabalho. Tenha cuidado com as lâminas afiadas e risco de esmagamento especialmente durante a manutenção ou aquando da remoção de bloqueios. Pare sempre o acessório seguindo o procedimento de paragem segura. De modo a certificar-se de que o acessório não irá rodar, desconecte o multiconector (ou os acoplamentos hidráulicos rápidos) antes de se aproximar do mesmo. Note que o propulsor do carregador se move para baixo e pode ser dobrado mesmo se o motor tiver sido desligado. Nunca se coloque debaixo de um propulsor elevado ou de qualquer componente do acessório. Mantenha-se afastado da ligação em movimento.



PERIGO

Risco de esmagamento - Ir para debaixo do propulsor de carregamento ou de um acessório poderá causar lesão grave ou morte. Nunca se coloque debaixo de um propulsor elevado ou de um acessório. Ir para debaixo de um acessório levantado ou de um propulsor do carregador é perigoso uma vez que o propulsor poderá baixar devido à perda de estabilidade, avaria mecânica ou quando a outra pessoa opera os controles do carregador. Rebaixe o acessório para o chão para uma posição segura antes de deixar o assento do motorista.

Nunca se esqueça que o propulsor do carregador poderá ser rebaixado ou dobrado mesmo se o motor estiver desligado (perigo de esmagamento). O carregador não deve ser utilizado para manter uma carga elevada durante longos períodos. Rebaixe sempre o acessório para uma posição segura antes de sair do assento do motorista.



CUIDADO

Risco de partes atiradas - Evite colocar o acessório a trabalhar a uma velocidade muito elevada. Operar o acessório a uma velocidade muito alta poderá causar vibrações altas, ruído ou fazer com que partes sejam atiradas do acessório ou poderá causar danos que podem levar a lesão pessoal. Consultar o fluxo de entrada recomendado neste manual.

6.1 Verificações antes da utilização

- Verifique que a unidade e as suas ferramentas estão intactas, que rodam livremente para uma direção operativa correta e que não existem fios ou outro material estranho em volta da broca, da vassoura ou outra ferramenta a ser utilizada.
- Utilize apenas quando todos os pins estiverem bloqueados e seguros no lugar. Certifique-se de que o pin de bloqueio de ferramenta e o pin de bloqueio de ângulo da unidade e seus pins de segurança estão em boas condições e que bloqueiam, de forma segura, a ferramenta com o pin.
- Verifique cada ferramenta de trabalho de acordo com as instruções específicas indicadas neste manual antes de operar a unidade.
- Certifique-se de que os transeuntes estão a uma distância segura aquando da operação do equipamento. Não deixe ninguém entrar na área de perigo do propulsor ou manter-se diretamente à frente do carregador. Certifique-se ainda de que é seguro inverter a marcha com o carregador. Nunca assuma que os transeuntes irão ficar onde os viu pela última vez; especialmente as crianças que são atraídas por equipamento em movimento.
- Verifique o estado geral do acessório e do carregador e verifique quanto a possíveis fugas de óleo hidráulico. Faça verificações diárias no carregador, consulte o manual do operador do carregador. O acessório não deve ser utilizado se existir uma avaria no sistema hidráulico do carregador ou no acessório. Consulte o Capítulo 8 para instruções de manutenção.
- Opere o acessório e os controles do carregador apenas quando estiver sentado no assento do motorista. Certifique-se de que o carregador e o acessório são utilizados de forma segura e conforme indicado. Não deixe que crianças operem o equipamento.
- Lembre-se dos métodos de trabalho corretos e evitar sair do assento do motorista desnecessariamente. Pratique a utilização do acessório e os controles do carregador numa área segura. Se não estiver familiarizado com o modelo de carregador em particular, recomendamos que pratique a sua utilização sem quaisquer acessórios.

NOTA

Limpe, com regularidade, o centro do refrigerador de óleo do carregador; consulte o manual do operador do carregador para mais instruções. O sobreaquecimento do óleo diminui a potência e os efeitos da vida útil dos componentes hidráulicos do acessório e do carregador.

6.2 Ajustes

Uma vez que a unidade multifunções pode ser ajustada em diferentes ângulo, pode ser instalada com várias ferramentas de trabalho. A posição operativa correta depende do objetivo de utilização. Consulte as informações de cada ferramenta de trabalho neste manual para configurações recomendadas.

6.2.1 Orientação

A unidade multifunções pode ser bloqueada em diferentes ângulos de acordo com o objetivo de utilização. O pin de bloqueio pode ser configurado para uma das 6 posições, ou pode ser colocado em orifícios de armazenamento, quando a unidade for deixada desbloqueada.

1. Aquando da utilização do misturador de betão e do tambor de triagem, a unidade deverá estar bloqueada na posição horizontal. O carretel do cabo está normalmente bloqueado na posição horizontal, consultar a Imagem 1 abaixo.
2. Aquando da utilização de brocas de perfuração ou do adaptador de pilha, a posição desbloqueada é a recomenda (pin de bloqueio removido e colocado no suporte), ver a Imagem 2 abaixo.

Imagem 1 - Unidade na posição bloqueada

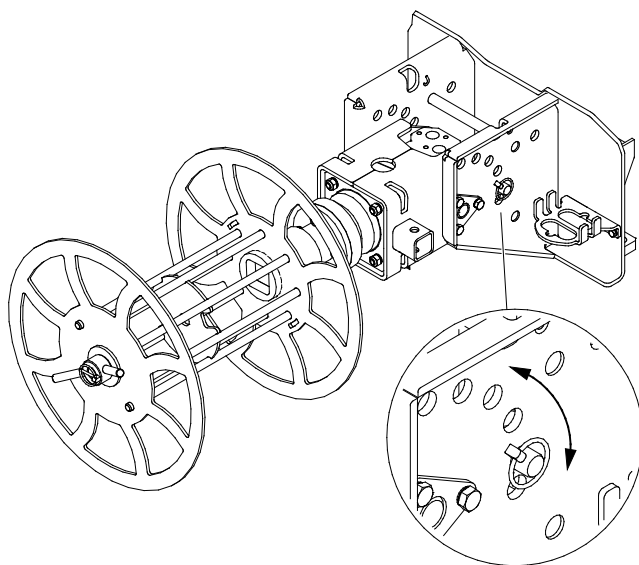
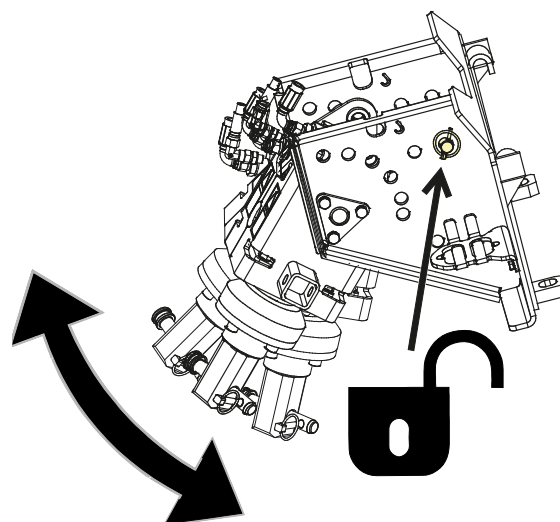


Imagem 2 - Unidade na posição desbloqueada, pin de bloqueio guardar no suporte

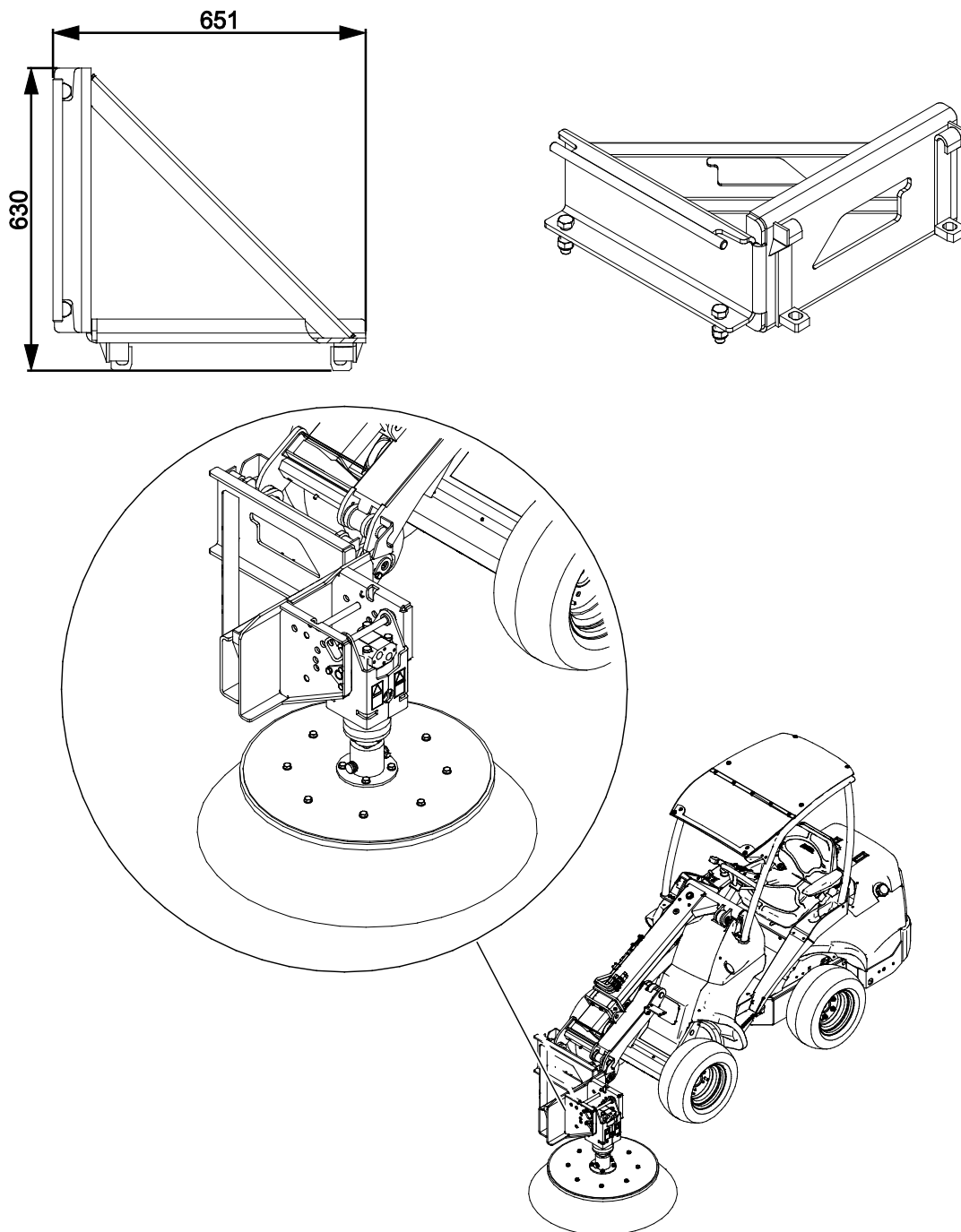


6.2.2 Mudança lateral - Adaptador de ângulo 90°

O adaptador de ângulo A37323 possibilita a montagem da unidade multifunções para que possa rodar 90 graus para a esquerda. Com o adaptador de ângulo a vassoura carrossel varre o lado esquerdo do carregador, por exemplo, e o carretel de mangueira/cabo é transversal ao carregador e enrola o cabo longitudinalmente (em paralelo ao carregador).

O adaptador de ângulo é aparafusado à unidade multifunções e esta unidade pode depois ser montada na placa de acoplamento rápido do carregador. Certifique-se de que ambos os parafusos estão apertados antes de utilizar a unidade com o adaptador de mudança lateral.

O adaptador de ângulo A34323 deve ser apenas utilizado com a unidade multifunções. Nunca o utilize com outro acessório.



6.2.3 Trabalho em terreno irregular

É necessário um cuidado extra aquando da utilização de equipamento em terrenos inclinados e inclinações. Dirija especialmente devagar em superfícies inclinadas, irregulares e escorregadias e evite alterações repentinas na velocidade ou na direção. Opere os controles do carregador com movimentos suaves e cuidadosos. Tenha em conta valas, buracos no chão e outros obstáculos, uma vez que bater num obstáculo poderá fazer com que o carregador dobre.

A capacidade máxima de elevação não pode ser atingida em terrenos inclinados. Em terreno com inclinação horizontal, a carga deverá ser elevada para cima. A articulação da estrutura do carregador deverá ser mantida direita aquando da elevação de cargas pesadas; rodar a carga durante a operação de elevação irá afetar a estabilidade do carregador e poderá levar a um excesso de rotação da máquina.

6.3 Posição de transporte

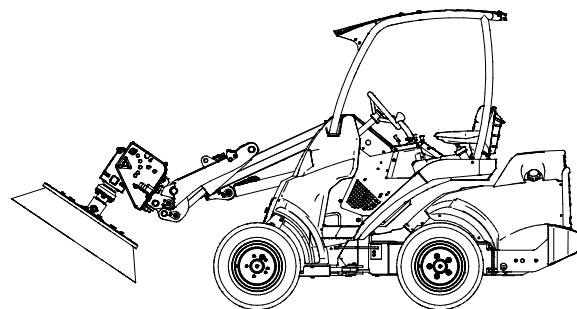
Aquando da movimentação com o carregado, mantenha a unidade em baixo e próxima do carregador para uma melhor estabilidade e visibilidade.

Transporte sempre o acessório e a sua ferramenta de trabalho o mais baixo e próximo possível do carregado para uma melhor estabilidade e visibilidade. Dirija com cuidado e evite balançar a unidade ou bater no chão.

Antes do transporte:

- Certifique-se de que todos os pin de bloqueio estão bem seguros.
- Pare sempre a unidade antes de dirigir com o carregador.
- Após parar o carregador, rebaixe sempre a unidade ou a sua ferramenta no chão.
- A unidade deverá ser bloqueada e colocada na direção em frente.
 - Se utilizar com o pin de bloqueio de ângulo removido, dobre o acessório para cima para que assente na estrutura de acoplamento rápido do acessório e evite o balançar da unidade. Se a unidade começar a balançar, utilize os controles do carregador para dobrar o acessório mais para cima.

Na imagem adjacente está uma posição sugerida para transportar a vassoura de carrossel. A posição correta depende da ferramenta de trabalho que está instalada na unidade (se existente), e da configuração do ângulo da unidade.



6.4 Armazenamento

Ver instruções de armazenamento de cada ferramenta de trabalho indicadas separadamente neste manual. Normalmente, as ferramentas de trabalho devem ser removidas da unidade e armazenadas separadamente.

Armazenar a unidade sem qualquer ferramenta de trabalho instalada:

Coloque o pin de bloqueio para bloquear a unidade numa posição a indicar em frente para uma melhor estabilidade durante o armazenamento.

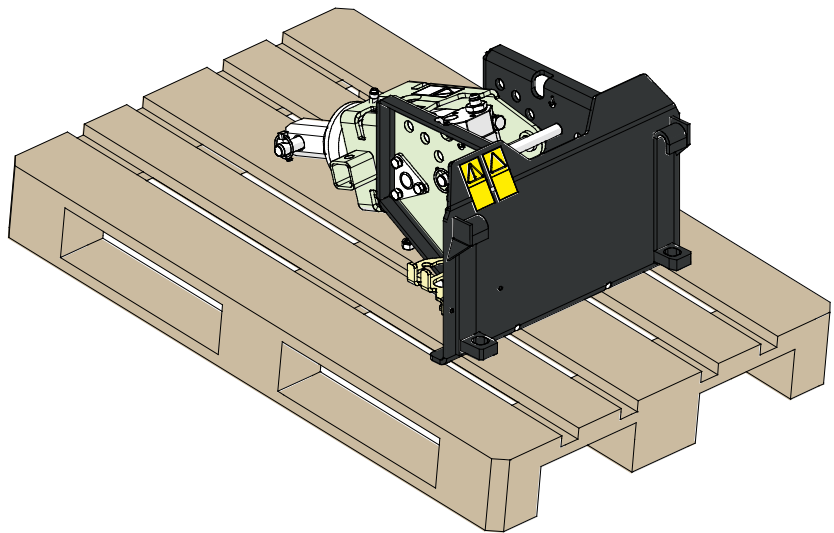
Desengate e armazene o acessório ao nível do chão. A melhor forma de armazenar o acessório é um local em que fique protegido da luz direta do sol, da chuva e de temperaturas extremas.

- Evite deixar o acessório diretamente no chão. Coloque-o sobre blocos de madeira ou em cima de uma palete, por exemplo.
- Coloque o multiconector no suporte conforme indicado pela seta na imagem abaixo. Nunca deixe o conector hidráulico no chão.
- Certifique-se de que o acessório fica seguro contra todos os movimentos durante o armazenamento.
- Nunca suba para cima do acessório.

Posição de armazenamento correta:

Para assegurar a estabilidade do acessório durante o armazenamento, coloque-o numa palete para que a placa de acoplamento rápido seja facilmente acessível com o carregador, conforme indicado na imagem adjacente.

- Certifique-se de que as mangueiras eletrônicas não são deixadas debaixo do acessório.
- Coloque o multiconector no suporte.



7. Utilizar as ferramentas de trabalho

Após ter verificado que a unidade está pronta a ser utilizada, instale e utilize as ferramentas de trabalho conforme indicado neste capítulo. Cada ferramenta de trabalho é utilizada de forma diferente. Assim, é importante que leia cuidadosamente todas as instruções relacionadas com cada ferramenta de trabalho e seus ajustados, e ainda sobre os perigos relacionados com cada tarefa de trabalho.

As ferramentas de trabalho que estão disponíveis à altura da produção deste manual são indicadas nas páginas seguintes e são listas na Tabela 3 na página .



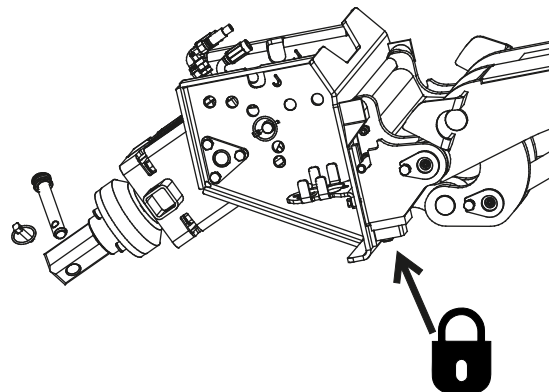
AVISO

Risco de utilização errada - Leia sempre as instruções relacionadas com cada ferramenta. Cada ferramenta de trabalho é utilizada de forma diferente e poderá apresentar riscos que necessita de ter em conta aquando da utilização da unidade multifunções com uma ferramenta de trabalho. Utilize apenas ferramentas de trabalho Avant.

7.1 Substituir ferramentas de trabalho.

Para colocar qualquer ferramenta de trabalho na unidade, siga o procedimento seguinte:

1. Bloqueie o acessório no acoplamento rápido do carregador, consulte as instruções deste manual.
2. Configure o bloqueio do ângulo da unidade para a posição indicada. Segure o pin de bloqueio com o contrapino.
3. Limpe as superfícies de contacto da ferramenta de trabalho e a unidade antes de conectar a ferramenta à unidade.
4. Remova o pin de bloqueio da ferramenta da unidade.
5. Deslize a ferramenta de trabalho para a unidade para que os orifícios fiquem alinhados.
6. Coloque o pin de bloqueio e segure-os com o contrapino.



7.2 Ferramentas de broca

A unidade multifunções pode ser utilizada para fazer orifícios verticais ou quase verticais no solo utilizando brocas de terra adequadas, eixos de extensão e acessórios. Quando utilizada com brocas pequenas, a unidade multifunções é um excelente modelo de broca para furação de estacas de vedações. A broca pode ser facilmente transportada no local de trabalho com o carregador para fazer vários furos no chão sem sair do assento do motorista.

O sistema de bloqueio de pin possibilita a utilização de brocas de diferentes tamanhos e substituí-las rapidamente. A lista de brocas recomendadas é indicada na Tabela 6, abaixo. A unidade multifunções é mais adequada para ser utilizada com brocas de tamanho pequeno de até 100 mm a 300 mm dependendo do tipo de terreno. As brocas maiores funcionam melhor quando operadas na área onde não existem pedras grandes. Para condições mais exigentes ou para tamanhos de broca maiores, considere a utilização das unidades de Broca Avant H que são equipadas com uma engrenagem planetária que consegue fornecer mais binário.



AVISO

Broca rotativa - Mantenha a distância.

Mantenha uma distância de segurança da broca rotativa e mantenha-se afastado se outra pessoa operar os controles do carregador. Não agarre a broca ou tentar controlá-la ou orientá-la manualmente ou de outras formas que não os movimentos do carregador e do seu propulsor. Tenha cuidado com perigo de enredamento; utilize apenas roupa justa.



Tabela 6 - Informações de Broca

Diâmetro	75 mm	100 mm	150 mm	200 mm	225 mm	250 mm	300 mm
Número de produto:	A34225	A33601	A33608	A33609	A33610	A33611	A33612
Profundidade de perfuração:	1500 mm	1500 mm	1500 mm	1500 mm	1500 mm	1500 mm	1500 mm

Tabela 7 - Partes de desgaste da broca

Piloto broca, tungstênio*	A32561	Piloto broca, tipo terra	A32536
Dentes da lâmina, tungstênio*	A32560	Dentes da lâmina, tipo terra	A42535

Lista atualizada de brocas disponível no seu revendedor ou na página web da Avant em www.avanttecno.com

*Normalmente, todas as brocas estão equipadas com partes de desgaste de tungstênio.

Tabela 8 - Eixos de extensão

Comprimento	500 mm	800 mm	1000 mm
Número de produto:	A33546	A32532	A33554

7.2.1 Utilizar a broca

Antes de começar a utilizar a broca:

Planeje a operação de perfuração antecipadamente. Certifique-se de que é seguro escavar na área. Explore a área operativa e descubra mais sobre a possibilidade de existirem cabos elétricos, tubos de água e gás, cabos de comunicação ou similares enterrados no chão antes de começar a perfurar.

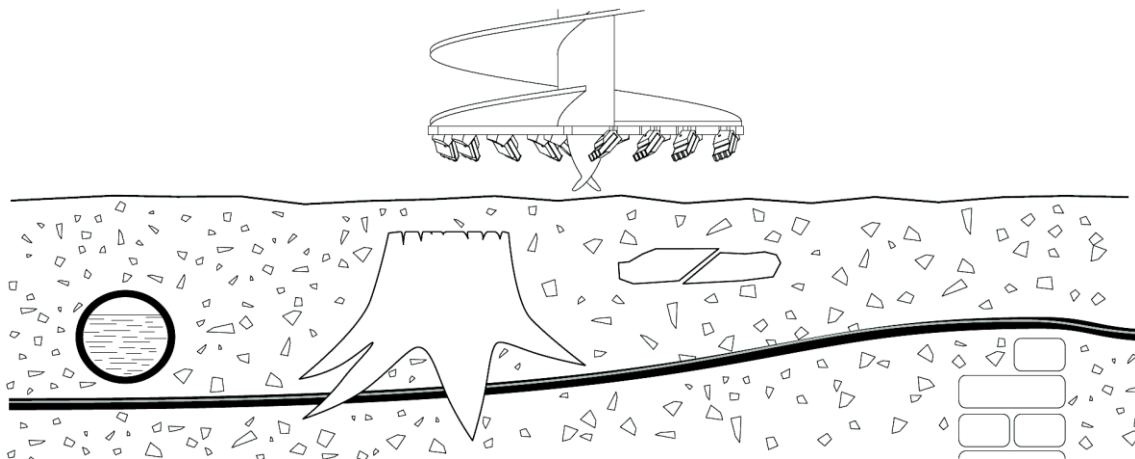
Consulte as autoridades locais, empresas de eletricidade, água e gás e outras fontes relevantes antes de começar a utilizar o equipamento. A sua área poderá ter uma linha de atendimento específica ou uma autorização especial poderá ser necessária. Se não tiver certezas, procure mais informações antes de começar a escavar.

Opere a broca apenas em áreas com boa iluminação. Se for necessário um cuidado extra para evitar bater em materiais frágeis ou perigosos no chão, tenha outra pessoa próxima para localizar itens enterrados.



AVISO

Bater num obstáculo poderá causar um acidente grave - Certifique-se de que é seguro escavar na terra. Se tiver dúvidas quanto a possíveis obstáculos, procure aconselhamento profissional e considere ainda utilizar um equipamento de deteção especializado. Poderá ser obrigatório por lei contactar as autoridades locais antes de utilizar uma broca de modo a certificar-se de que não existem obstáculos ocultos e potencialmente perigosos na terra. Nunca utilize a broca se não tiver certezas quanto a possíveis obstáculos perigosos.



7.2.1.1 Transporte da unidade da broca

Certifique-se de que o pin de bloqueio do ajuste de ângulo da unidade está no lugar para evitar o balanço da unidade durante o transporte. Se a unidade balançar livremente, a broca pode bater no chão ou balançar.

NOTA

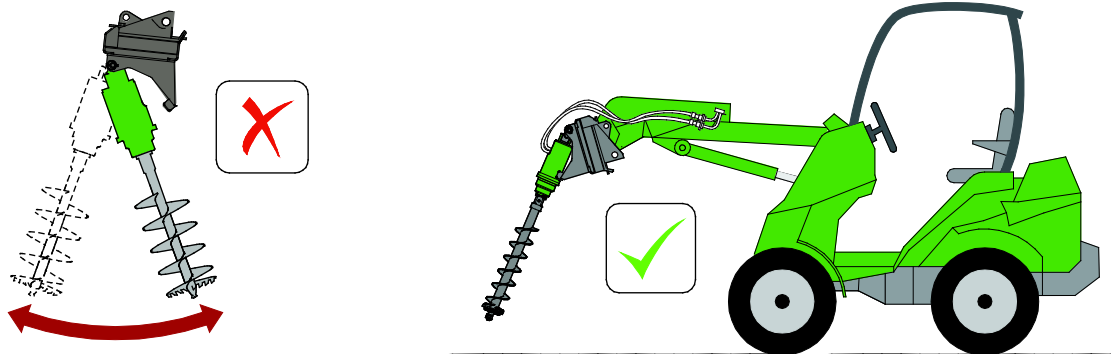
Se a broca bater no chão, os rebites podem rachar ou poderão daí advir outros danos. Manuseie as brocas com cuidado para que as lâminas permaneçam no melhor estado possível.

Transporte em auto-estradas públicas

- Certifique-se de que o pin de bloqueio do ajuste de ângulo da unidade está instalado para evitar o balanço da unidade durante o transporte.
- Remova sempre a broca antes de dirigir ou transportar o carregador em autoestradas públicas.

Transporte no local

- Para transporte em distâncias curtas (na área de trabalho), dobra a unidade utilizando os controles do carregador, conforme indicado na imagem abaixo, para que a unidade não balance livremente.
- Certifique-se de que a broca não bate no chão ou outros durante o transporte.
- Mantenha a unidade e a broca numa posição onde tenha boa visibilidade da ponta da broca enquanto dirige.
- Opere sempre o carregador lentamente quando no local, tendo cuidado extra para evitar o balançar da broca.



7.2.1.2 Instalar uma ferramenta de broca e utilizar eixos de extensão

As ferramentas de broca podem ser instaladas quando a unidade estiver bloqueada no carregador para que a posição de broca possa ser controlada com o carregador. As ferramentas da broca devem ser instaladas após a chegada à área operativa de modo a diminuir a possibilidade de balanço descontrolado da unidade enquanto dirige.

Instalar uma ferramenta de broca:

As brocas podem ser instaladas quando a unidade estiver na posição vertical ou horizontal. Algumas das ferramentas de broca maiores que permanecem na vertical sem suporte externo devem ser colocadas na posição vertical devido ao seu peso.

1. Limpe as superfícies de contacto da broca e a unidade antes de conectar a ferramenta da broca à unidade.
2. Alinhe os orifícios para bloqueio o quanto antes. Rode a broca ou a unidade conforme necessário.

Deslize a ferramenta da broca para a unidade, ou vice versa. A forma mais fácil de instalar a broca depende do tamanho e

Brocas mais pequenas e mais leves podem ser instaladas manualmente quando a unidade está numa posição dobrada.

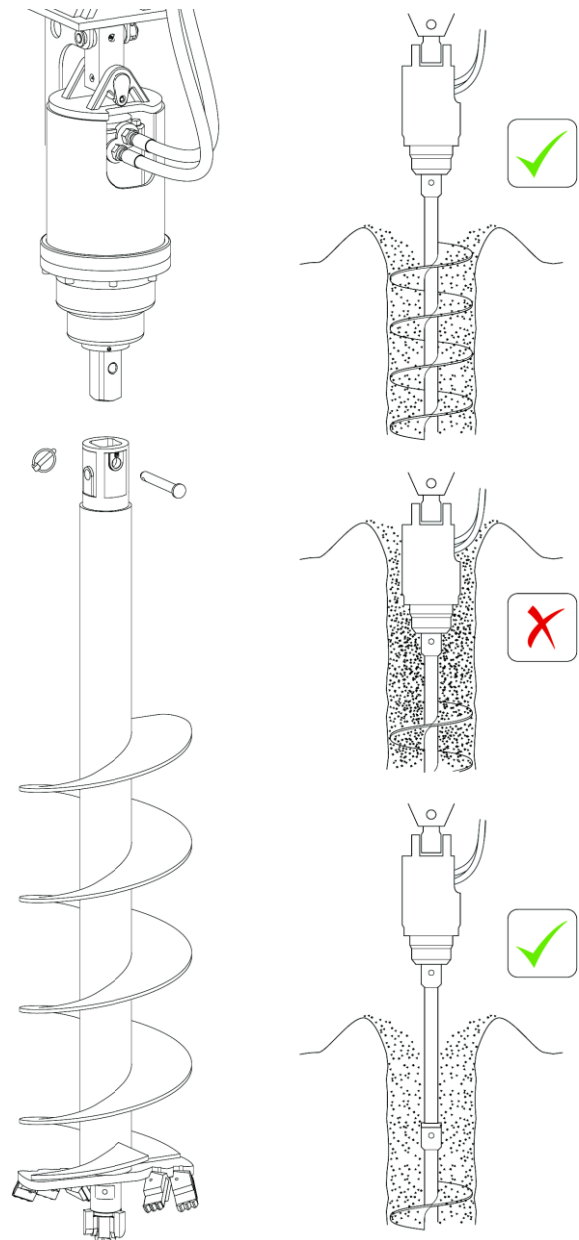
3. Instale sempre e segure o pin de bloqueio.

Utilizar eixos de extensão:

Não perfure a maior profundidade do que o alcance da broca. Perfurar para além do alcance da broca poderá levar a dificuldade, se a broca ficar presa ou danificada. Utilizar extensões permite perfurar orifícios mais profundos, mas a profundidade máxima de 2,5 metros deverá ser tida em conta. Os eixos de extensão devem ser instalados apenas quando necessário no local de trabalho.

Instale a extensão com antecedência suficiente para um manuseamento mais fácil e para que o ponto de fixação permaneça acima a superfície da terra.

Quando instalar as extensões após alcançar a profundidade máxima anterior, deverá ter cuidado para que a broca não vá mais fundo do que o buraco.



7.2.1.3 Operar a broca

A unidade da broca é iniciada rodando a alavanca de controle hidráulico auxiliar da broca para a posição de bloqueio. Arranque a broca numa área segura para ver a direção de rotação; certifique-se de que a broca roda no sentido dos ponteiros do relógio. Configure a velocidade de rotação do motor de acordo com as condições operativas. Pode ser possível operar à velocidade mais, mas normalmente uma velocidade mais baixa trará melhores resultados.



Risco de enredamento - Nunca deixe o equipamento a funcionar sozinho. Arranque a broca quando começar a utilizá-la. Não se aproxime de equipamento quando outra pessoa operar os controles do carregador. Siga o procedimento de paragem segurança antes de se aproximar da broca.

NOTA

Lembre-se de desbloquear o ajuste de ângulo da unidade antes de utilizar a broca. Certifique-se de que a placa de acoplamento rápido ou a estrutura da unidade não estão em contacto com a unidade para que a dobradiça permita que a broca se mova.

Para operar a broca:

Posicione a broca contra o chão na posição vertical. Rebaixe, gradualmente, o propulsor para aplicar força na broca. A força necessária para empurrar a broca para baixo depende das condições operativas e do tipo de terreno. Quando maior for a broca, mais tempo deverá ser deixado para que a broca levante terra antes de operar os controles do carregador.

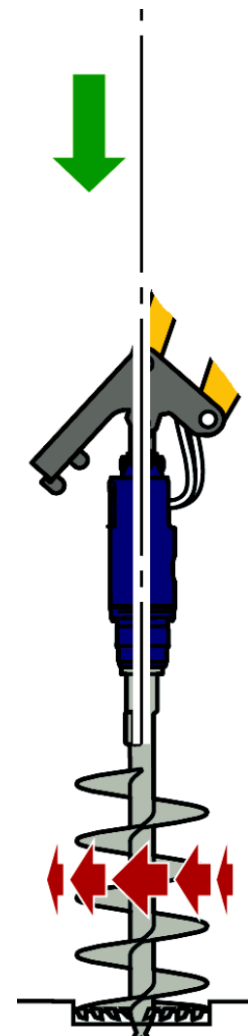
Não empurre demasiadamente para baixo, para que as rodas dianteiras do carregador permaneçam em contacto com o solo de modo a evitar que a broca pare e a evitar aplicar força excessiva na broca e na unidade.

Note que além de controlar o propulsor do carregador, a posição da broca também deve ser corrigida utilizando os pedais de movimento ou o propulsor telescópico do carregador.

Levante a broca do chão regularmente para limpar material da broca e para manter a eficiência de perfuração. Brocas mais pequenas poderão necessitar de limpeza manual especialmente quando trabalhar em solo úmido. A limpeza frequente do orifício também irá facilitar puxar a broca do mesmo. Mantenha a broca a rodar na mesma direção quando retirar para que o material também seja puxado.

Não tente limpar a broca agitando-a com força ou batendo-lhe, poderá dobrar ou os dentes ficarem danificados do impacto.

As brocas não conseguem puxar ou quebrar pedras grandes do chão. As brocas não servem para outros propósitos que não fazer buracos em vários tipos de terrenos. Se a velocidade de penetração diminuir claramente, levante a broca do orifício e verifique as pedras.



NOTA

Ajuste a posição de perfuração durante a utilização da broca. Mantenha a broca alinhada com a direção de perfuração desejada, para que a broca se puxe de forma eficiente no solo. Se a posição não estiver correta durante a perfuração, a broca pode ficar danificada devido a dobragem.

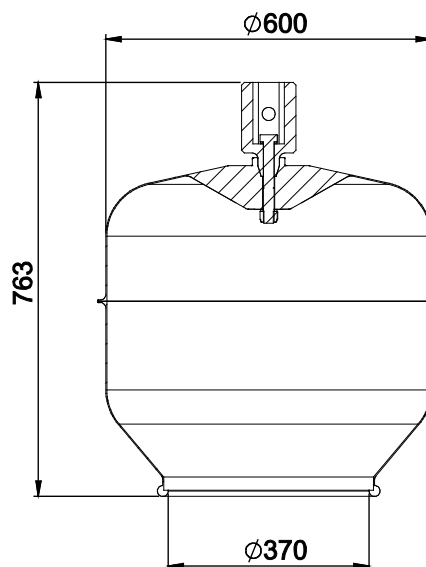
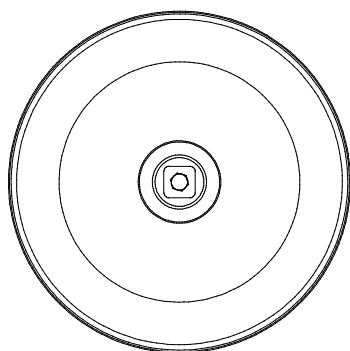
7.3 Misturadora de betão

A ferramenta de misturador de cimento serve para misturar e transportar betão, argamassa, gesso ou materiais similares mesmo em locais difíceis. Colocar betão no local desejado é possível dobrando simplesmente o tambor com o propulsor do carregador. O misturador de betão tipo tambor é um acessório ideal para misturar betão em locais onde não há eletricidade.

Utilize o misturador de betão apenas para a utilização indicada. Verifique as ferramentas de mistura e o interior do tambor com regularidade. Leia as instruções sobre manutenção e serviço e utilize apenas peças suplentes originais.

Tambor de mistura de cimento - Especificações

Número de produto	A37395
Volume:	140 l água, 90 l betão pronto
Velocidade máxima de rotação:	MÁX 1 rot / s (60 rpm, 30 l/mín)
Velocidade de rotação recomendada:	0,3 – 0,6 rev / s (20 – 40 rpm, 9 – 21 l/mín)
Comprimento total:	760 mm
Diâmetro:	600 mm
Peso:	50 kg



7.3.1 Montar o misturador de concreto

O tambor do misturador de concreto e seu adaptador são fornecidos separadamente e devem ser montados antes da utilização.

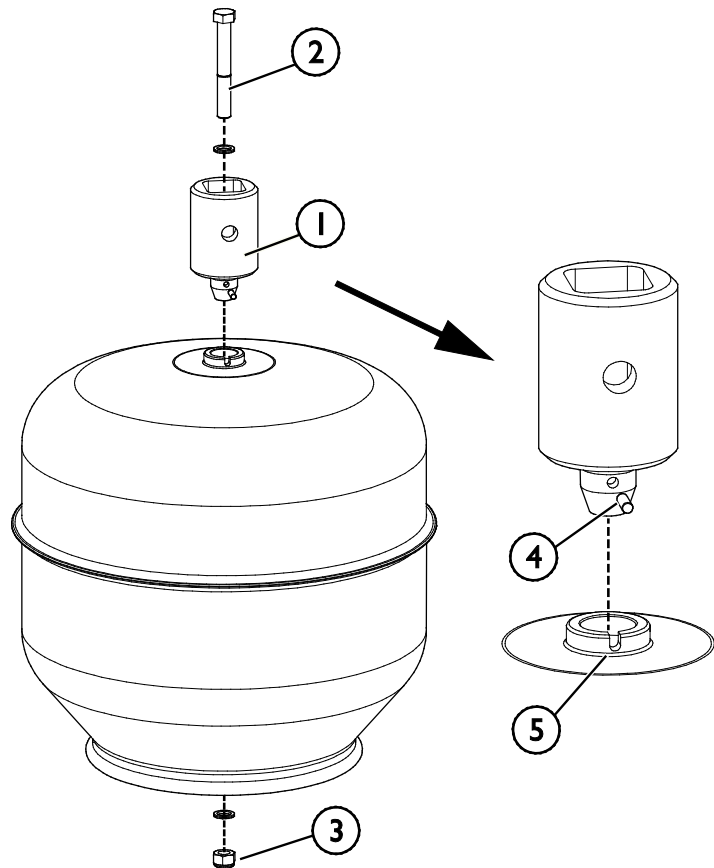
Ferramentas necessárias

Chave de inglesa e chave sextavada de 30 mm

Trabalho de instalação

Montar o misturador de concreto como se indica:

1. Alinhe o adaptador (1) com o tambor do misturador. Se certifique de que a cunha (4) do adaptador está corretamente posicionada com a ranhura (5) do tambor.
2. Aperte o adaptador (1) com o parafuso (2) e a porca (3) de aperto. Utilize um binário de aperto de 400 Nm.



7.3.2 Utilizar o misturador de betão



PERIGO

Risco de enredamento e esmagamento entre componentes em movimento - Pare sempre o acessório seguindo o procedimento de paragem seguro antes de se aproximar do tambor de mistura. Utilizar o misturador de betão faz com que seja necessário trabalhar próximo de uma ferramenta rotativa.

- Nunca deixe o equipamento a funcionar sozinho.
- Coloque o acessório a trabalhar apenas quando estiver pronto a ser utilizado.
- Não se aproxime de equipamento quando outra pessoa operar os controlos do carregador.





AVISO

Risco de esmagamento - Certifique-se de que o travão de estacionamento do carregador está engatado quando trabalhar próximo do acessório. Utilize blocos adicionais, se necessário. Sempre que possível, rebaixe o acessório com firmeza no chão.



AVISO

Risco de lesões em outras pessoas - Pare o tambor do misturador de betão se outros se aproximarem do misturador rotativo.

- O misturador deverá ser utilizado apenas por um operador adulto de cada vez. Evite que outros entrem na área de trabalho ou se aproximem do carregador quando o misturador está a ser utilizado.
- Para evitar acidentes causados por movimentos do carregador, nunca deixe ninguém estar no assento do motorista do carregador durante o enchimento do misturador de betão. Engate sempre o travão de estacionamento.
- Certifique-se sempre de que é seguro mover a máquina. Tome atenção às áreas de proximidade e a outras pessoas e máquinas em movimento nas proximidades. Mantenha uma distância de segurança de pelo menos dois metros de outras pessoas. Pare o carregador e a rotação do tambor se outras pessoas estiverem em risco de se aproximar muito do misturador de betão.



AVISO

Risco de inalação de pó - Utilize a máscara de respiração conforme necessário. Manuseamento de cimento, areia e outros materiais relacionados com a utilização normal do misturador de betão pode fazer com que pó se espalhe. Utilize uma máscara de respiração aquando do manuseamento de materiais soltos para evitar a inalação de pó.



CUIDADO

Risco de partes atiradas - Evite colocar o acessório a trabalhar a uma velocidade muito elevada. Operar o acessório a uma velocidade muito alta poderá causar vibrações altas, ruído ou fazer com que partes sejam atiradas do acessório ou poderá causar danos que podem levar a lesão pessoal. Consultar o fluxo de entrada recomendado neste manual.

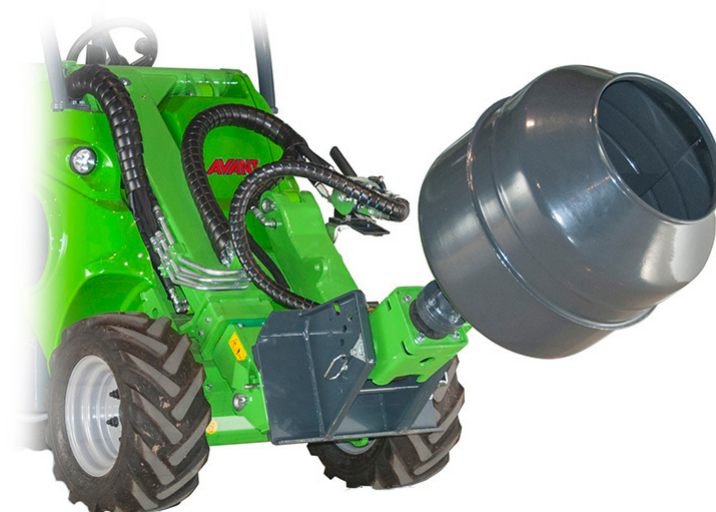


CUIDADO

Opere o equipamento apenas num local de trabalho nivelado, que pode transportar a carga do equipamento quando totalmente carregado. A área operativa deverá ser suficientemente lisa e deverá estar livre de quaisquer obstáculos que possam causar perigo de tropeço para operadores. Certifique-se de que a área está bem iluminada.

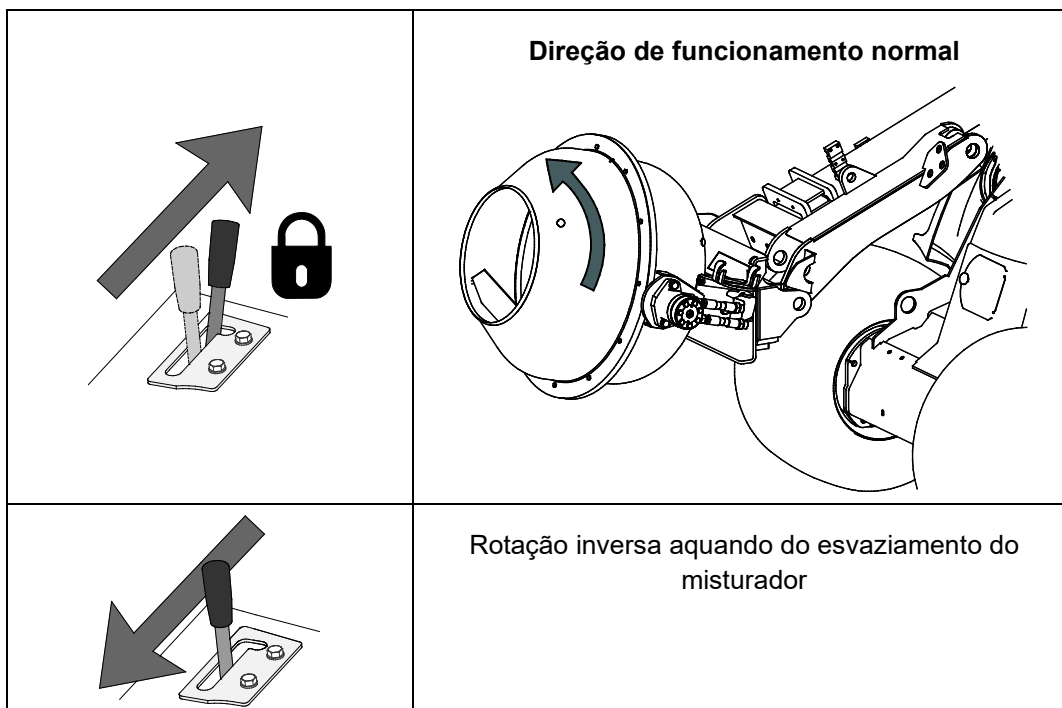
7.3.3 Operar o misturador de betão

Mantenha o propulsor telescópico retraído para uma melhor estabilidade durante a operação. O misturador de betão deve ser utilizado aproximadamente na posição indicada abaixo.



Rode o misturador de betão lentamente durante o enchimento inicial. A velocidade rotativa final correta para mistura varia dependendo do material misturado. **A velocidade rotativa nunca deverá exceder uma rotação por segundo.**

Esvazie o tambor dobrando-o com o propulsor do carregador enquanto roda o misturador lenta e simultaneamente. Durante o esvaziamento, a direção de rotação do misturador pode ser variada sempre que necessário.



NOTA

Opere o acessório mantendo o fluxo hidráulico dentro do limite recomendado. Nunca exceda a entrada máxima permitida de energia hidráulica.

NOTA

O misturador de betão deve ser cheio manualmente, por exemplo, com pás. Nunca levante materiais do chão com o misturador de betão para evitar danos no tambor.

**CUIDADO**

Risco de resíduos atirados - Mantenha a velocidade de rotação baixa e verifique o tambor quanto a materiais estranhos. Antes de colocar a funcionar o misturador de betão, certifique-se de que não existem objetos estranhos no tambor que possam ser ejetados do acessório ou que possam danificar o misturador. Siga sempre a velocidade de operação recomendada.

NOTA

Utilize sempre rpm de motor do carregador baixas e apenas a configuração de 1 bomba de hidráulica auxiliar. Mantenha a velocidade rotativa do misturador baixa, conforme indicado nas especificações técnicas. O misturador não irá misturar material de forma eficiente e o motor hidráulico do misturador poderá ficar danificado ou material poderá ser atirado a partir do misturador se este for rodado muito rapidamente.

NOTA

Para evitar que o material fique preso, não encha o misturador a menos que seja rodado simultaneamente. Não atire material, mas coloque material de forma controlada. Não pare o misturador cheio.

7.3.4 Armazenamento do misturador de betão

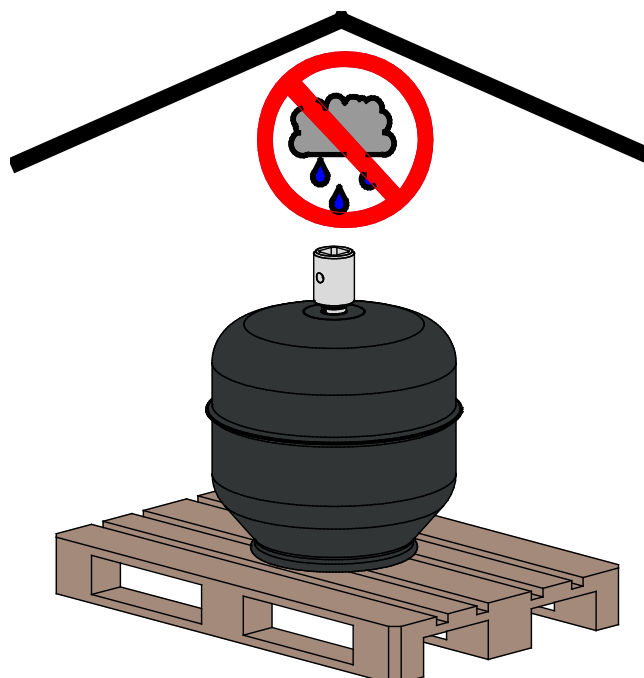
Após uma limpeza adequada do misturador, coloque-o numa superfície nivelada onde o mesmo não se mova ou caia acidentalmente.

Segure o misturador manualmente contra movimentos acidentais. Não armazene o acessório diretamente contra o chão; coloque-o sobre blocos de madeira ou sobre um palete, por exemplo.

Para longos períodos de armazenamento, retoque a tinta onde necessário ou oleie partes de metal não pintas ligeiramente para evitar ferrugem.

NOTA

Proteja o misturador da chuva. Armazene o misturador para que a água não fique no tambor. Evite que entre água no misturador armazenamento no acessório virado ao contrário, por exemplo. Não deixe que água fique no eixo de acoplamento para evitar ferrugem.



**CUIDADO****Risco de impacto e esmagamento por parte de misturador de betão não acoplado.**

Aquando da retirada do misturador de betão do carregador, certifique-se de que está seguro contra movimentos acidentais. Para evitar que o acessório capote, rebaixe-o numa superfície nivelada e utilize blocos de madeira, conforme necessário.

7.3.5 Limpeza do misturador de betão

Limpe o misturador de betão imediatamente após a utilização. Utilize uma mangueira de água para limpar o tambor interior. Descarregue qualquer material remanescente do misturador para um local adequado, qualquer material deixado no tambor irá secar e acumular ainda mais material.

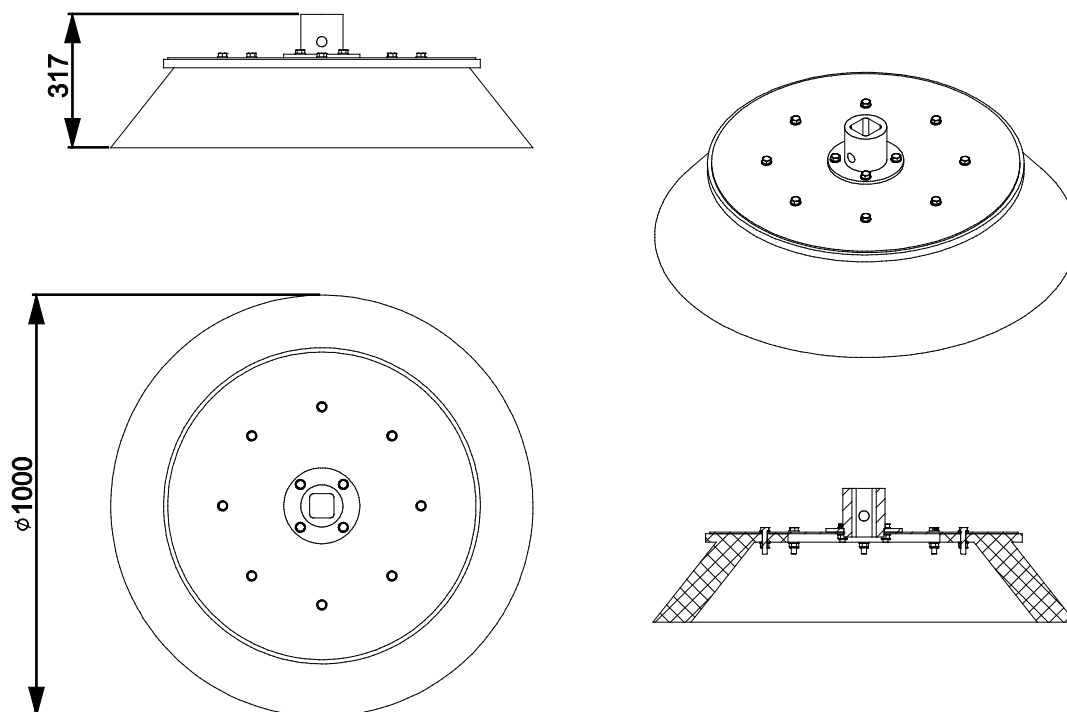
Poderá ainda utilizar uma arruela de pressão e detergente suave, mas, em geral, borrife dentro do tambor em alta pressão deve ser evitado. Não utilize solventes. Nunca borrife diretamente os componentes hidráulicos ou as etiquetas no acessório. Raspe qualquer material restante do tambor para evitar a acumulação do mesmo. Pequena gravilha fragmentada poderá ainda ser utilizada para limpar o tambor, rode com muita água durante alguns minutos e esvazie o tambor para um local adequado.

7.4 Vassoura carrossel

A vassoura carrossel varre o material eficientemente para o lado sem a necessidade de varrer o mesmo local muitas vezes. A envergadura de trabalho da vassoura é de um metro. A direção de rotação pode ser selecionada livremente.

Vassoura carrossel - Especificações

Número de produto	A37317
Diâmetro de escova/carretel:	1000 mm
Escova substituível:	A32698
Altura:	317 mm
Peso:	67 kg
Nota:	Pode ainda ser utilizada com um adaptador de ângulo



7.4.1 Utilizar a vassoura carrossel

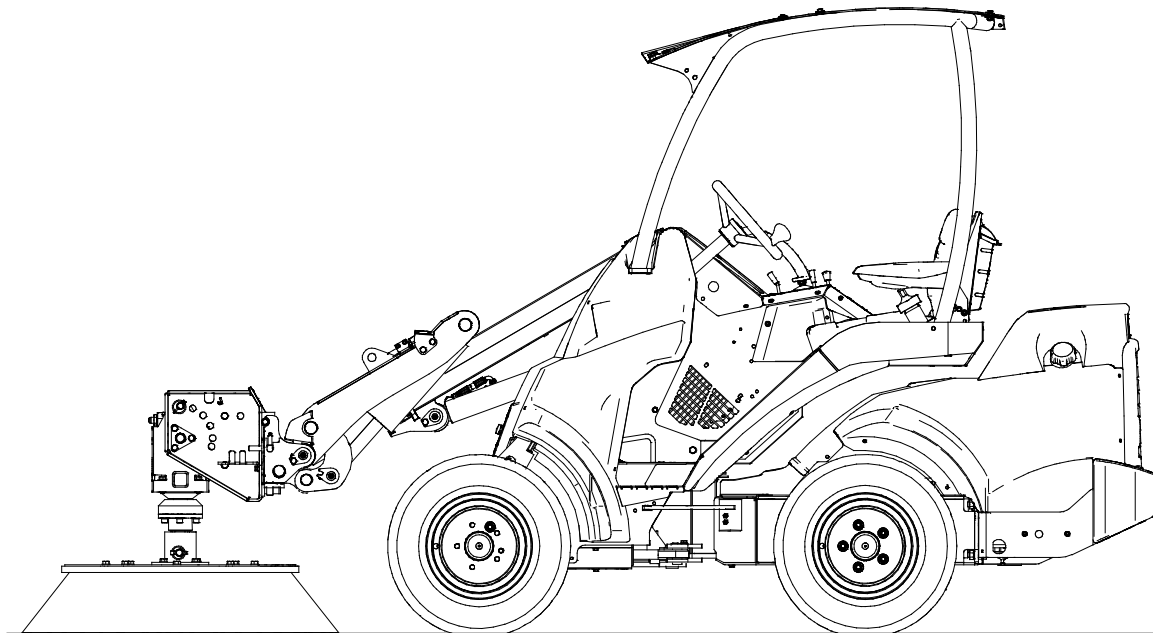


AVISO

Perigo de objetos projetados - Manter os transeuntes afastados. Note que a vassoura pode ejetar areia, pedras, pedaços de madeira ou outro material longe da vassoura. Pare de utilizar a vassoura, se existirem outras a menos de 5 metros da vassoura.

A vassoura é iniciada rodando a alavanca de controle hidráulico auxiliar para a posição de bloqueio. Arranque a vassoura numa área segura para ver a direção de rotação da vassoura. Verifique ainda que não existem obstáculos próximos da vassoura. Pratique a utilização da vassoura e os seus controles numa área segura. Se não estiver familiarizado com o modelo de carregador, recomenda-se que pratique a sua utilização sem quaisquer acessórios.

Escolha a velocidade de rotação da vassoura de acordo com o ambiente operativo e com os limites indicados na especificação técnica da unidade multifunções. As rotações do motor moderadas são normalmente suficientes para rodar a vassoura adequadamente para que a vassoura varra o material adequadamente para o lado. Nos carregadores da série 600 e 700 poderão ser utilizadas uma ou mais bombas hidráulicas de trabalho de acordo com as condições operativas. A velocidade de rotação elevada irá desgastar a escova mais rapidamente e normalmente não é necessário para utilizar velocidades rotativas altas.

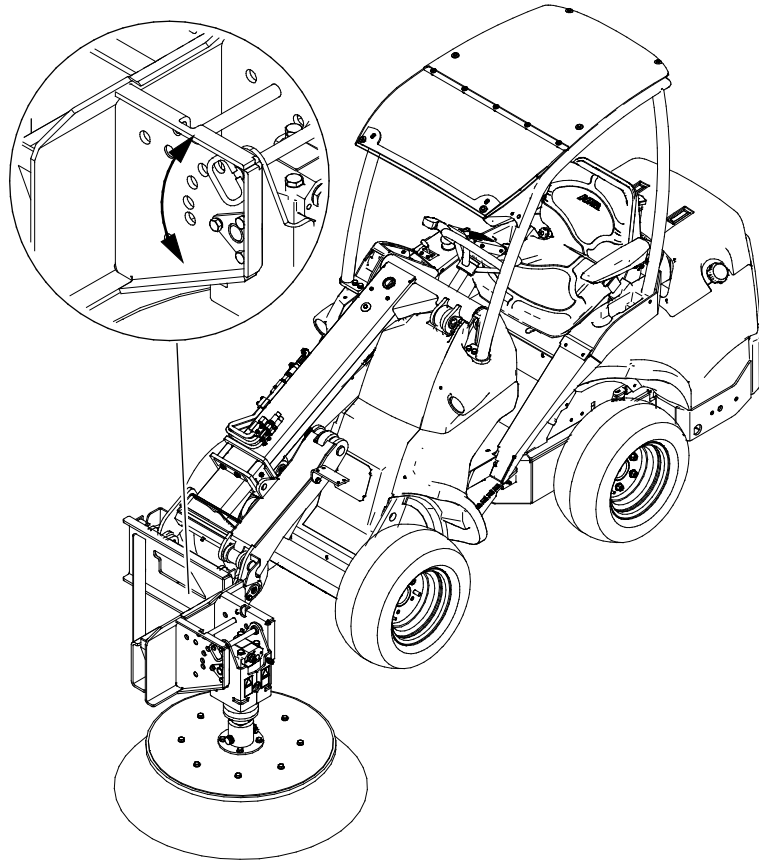


NOTA

De modo a evitar que a escova fique danificada ou se desgaste desadequadamente, não utilize a vassoura para empurrar, sem a rodar simultaneamente.

7.4.2 Mudança de lado da vassoura

A vassoura carrossel poderá ser rodada a 90 graus para a esquerda de modo a facilitar escovar próximo de paredes. Para tornar isto possível, o adaptador de ângulo de 90 graus é instalado entre a unidade e o carregador.



NOTA

Antes de operar a vassoura, certifique-se de que o adaptador de ângulo foi corretamente bloqueado com o pin e que as mangueiras hidráulicas não estão em contacto com a escova.

7.4.3 Armazenar a vassoura carrossel

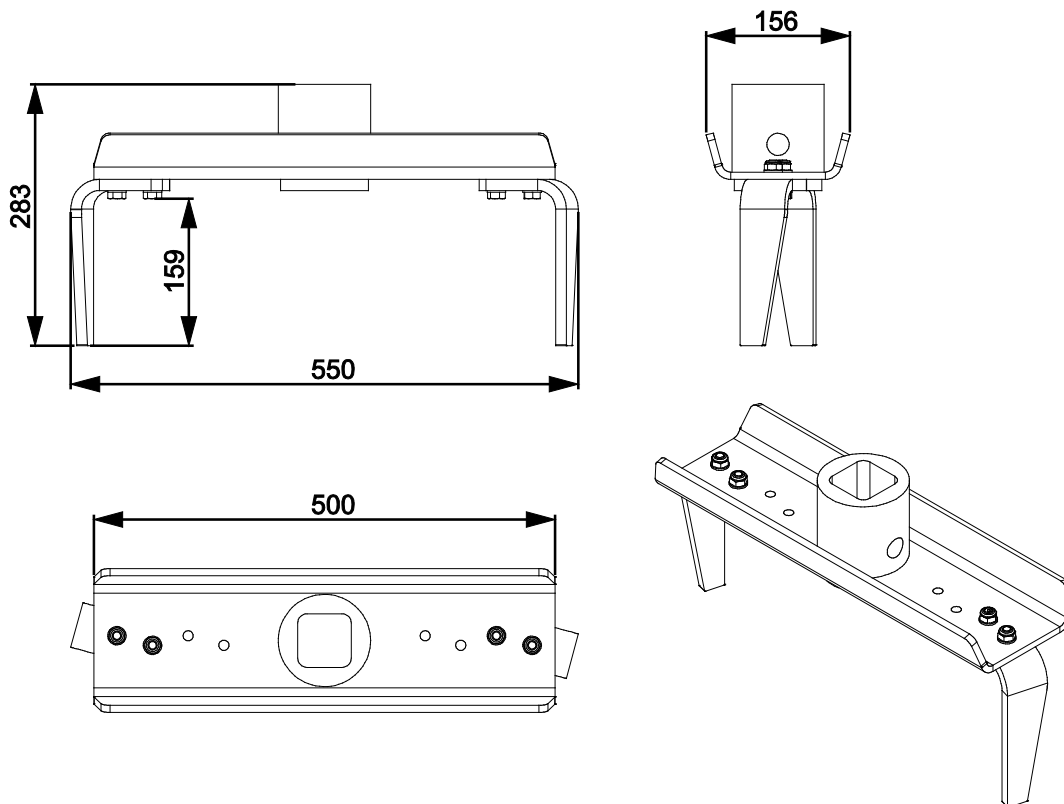
Para evitar que os filamentos dobrem, é importante assegurar que a vassoura é armazenada corretamente. Se a vassoura for deixada de tal forma que todo o peso da vassoura seja aplicado na escova, os filamentos poderão dobrar permanentemente e o desempenho da vassoura irá diminuir.

7.5 Enxada rotativa

A enxada rotativa serve para cultivar e misturar terreno em pequena escala. A enxada é uma ferramenta robusta e simples e está equipada com duas lâminas tipo faca.

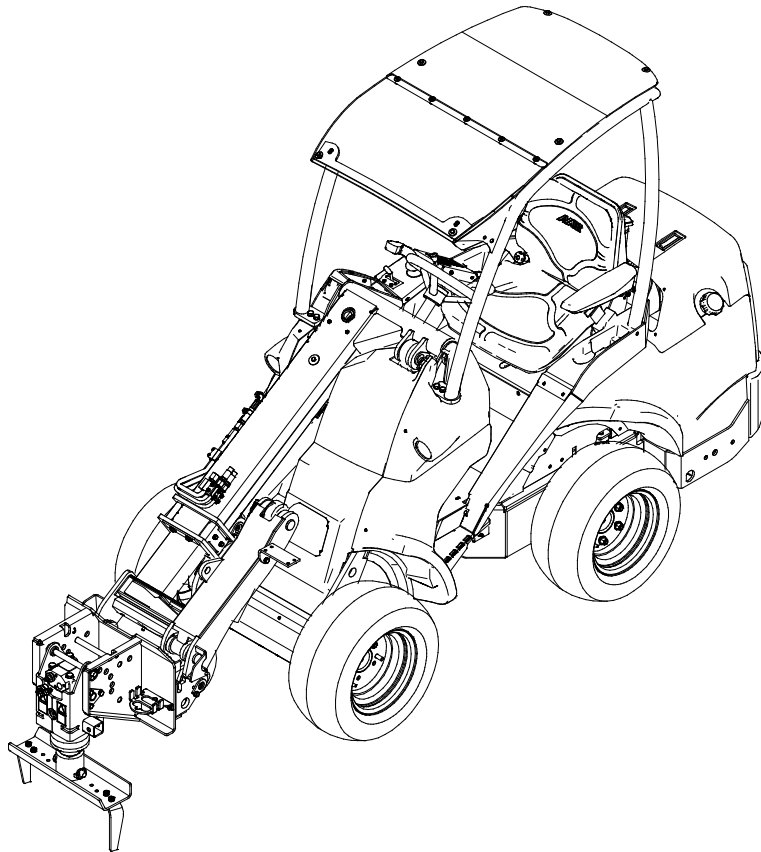
Enxada rotativa - Especificações

Número de produto	A37491
Largura:	531 mm
Altura total:	283 mm
Profundidade de cultivo:	máx. 160 mm
Peso	15 kg
Nota	Pode ainda ser utilizada com um adaptador de ângulo



Antes de começar a utilizar a enxada rotativa:

- Remova todos os obstáculos da área operativa, como por exemplo, rochas ou ramos de árvores grandes, antes de começar a trabalhar.
- Lembre-se dos métodos de trabalho corretos e evitar sair do assento do motorista desnecessariamente.
- Remova ou assinale também os obstáculos ocultos que poderão causar danos ou riscos de lesões e certifique-se de que não existem cabos elétricos, de água ou de gás ao alcance da profundidade do equipamento.
- Certifique-se ainda de que as lâminas estão intactas e conseguem rodar livremente e que não existem fios ou outro material estranho enrolado no eixo da enxada rotativa.
- Utilize a enxada rotativa para misturar camadas suaves de terreno.

**Ajustes:**

As lâminas podem ser instaladas nos orifícios exteriores na estrutura da enxada rotativa (configuração padrão), ou nos orifícios interiores. Apenas se uma pequena área necessitar de ser cultivada, aparafuse as lâminas nos orifícios interiores.

Operar a enxada rotativa:**CUIDADO**

Risco de impacto e enredamento - Iniciar a enxada rotativa apenas quando a for utilizar. Nunca deixe o equipamento a funcionar sozinho. Não se aproxime de equipamento quando outra pessoa operar os controlos do carregador.

Para pôr a enxada rotativa a funcionar, rode a alavanca de controle hidráulica auxiliar do carregador para a posição bloqueada. A enxada rotativa deve ser utilizada com rpm de motor elevadas e, dependendo do modelo do carregador, são utilizadas uma ou duas bombas hidráulicas (sempre que aplicável).

Quanto mais denso for o solo, mais a enxada rotativa necessita de potência hidráulica do carregador. Se o solo for solto, poderá ser utilizada uma velocidade de condução superior, mas em solo compacto e rígido rpm de motor superiores devem ser utilizadas e a velocidade de condução deverá ser relativamente baixa. Em alguns casos, poderá ser útil utilizar uma profundidade operativa baixa para quebrar a superfície do solo e depois cultivar o solo de forma mais adequada com uma segunda passagem.

Se a enxada rotativa parar de rodar, a velocidade de condução era muito alta ou a enxada bateu numa pedra. Se um obstáculo no chão não puder ser removido, tente andar à sua volta, uma vez que a enxada rotativa não deverá ser utilizada para cortar obstáculos no chão.

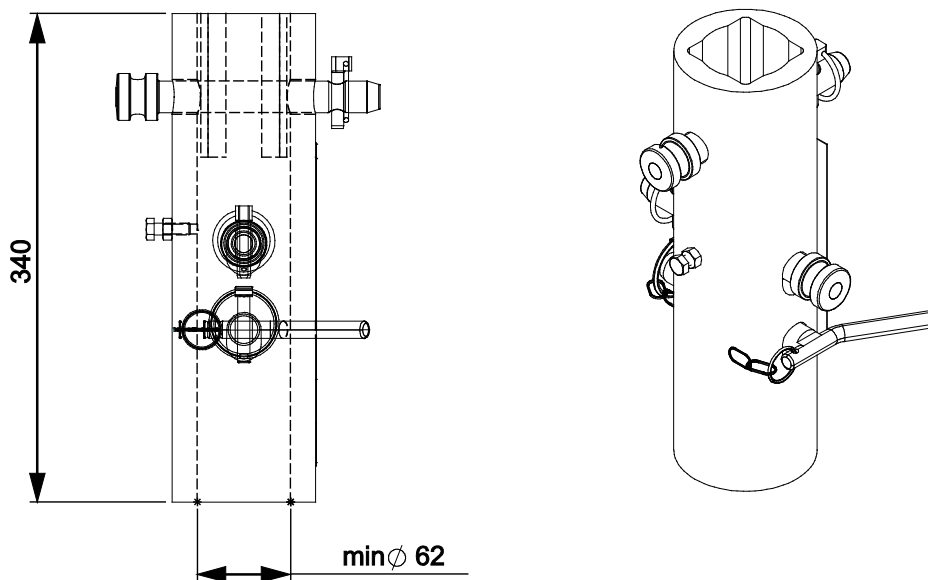
7.6 Adaptador de pilha

Com o adaptador de pilha é possível instalar pilhas roscadas no chão rápida e facilmente. Com a utilização da unidade, pilhas roscadas são orientadas para o chão, até que a pilha roscada atinja a profundidade desejada.

O adaptador de pilha monta-se na unidade multifunções e instala pilhas roscadas de \varnothing 60 mm. A capacidade real da unidade multifunções na unidade de pilha depende do binário exigido: quão rígido é o terreno e dimensões de pilha. O mesmo adaptador pode ser montado em todas as unidades de broca Avant.

Adaptador de pilha - Especificações

Número de produto	A418530
Diâmetro interno:	62 mm, redondo
Altura total:	340 mm
Peso:	13 kg



7.6.1 Utilizar o adaptador de pilha

Antes de começar a utilizar o adaptador de pilha

Planeje a operação de perfuração antecipadamente. Certifique-se de que é seguro escavar na área. Explore a área operativa e descubra a existência de cabos elétricos, condutas de água ou outros obstáculos possíveis antes de começar o trabalho. Bater num obstáculo poderá causar um acidente grave. Se tiver dúvidas quanto a possíveis obstáculos, procure aconselhamento profissional e considere utilizar um equipamento de deteção. Poderá ser obrigatório por ler contactar as autoridades locais antes de utilizar uma broca de modo a certificar-se de que não existem obstáculos ocultos e potencialmente perigosos na terra.

Operar o adaptador de pilha:

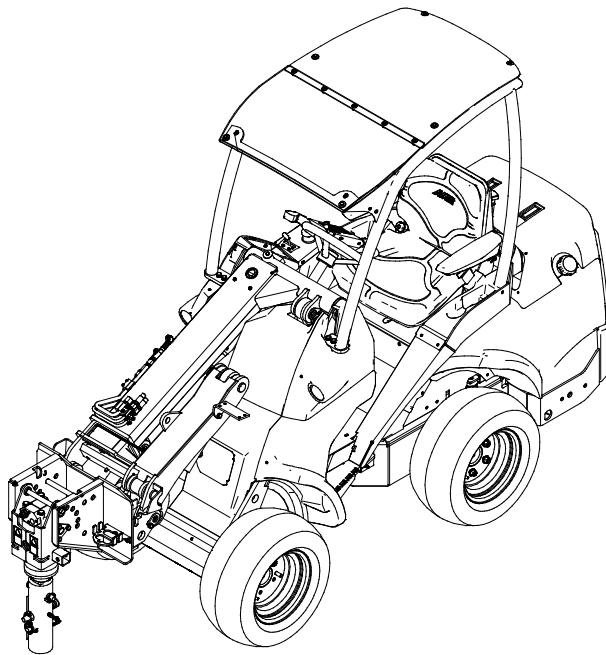


PERIGO

Risco de enredamento - Pare sempre o acessório seguindo o procedimento de paragem segura antes de sair do assento do motorista. Nunca deixe ninguém aproximar-se da área de trabalho quando a unidade multifunções estiver a ser utilizada. Lembre-se de seguir o procedimento de desligar seguro se a pilha roscada ficar presa no chão. Aquando da remoção de um bloqueio, o acessório poderá rodar inesperada e imediatamente após o bloqueio ter sido eliminado. Mantenha uma distância de segurança da broca rotativa e mantenha-se afastado se outra pessoa operar os controles do carregador. Nunca agarre a broca ou tente controlá-la ou guiá-la manualmente.



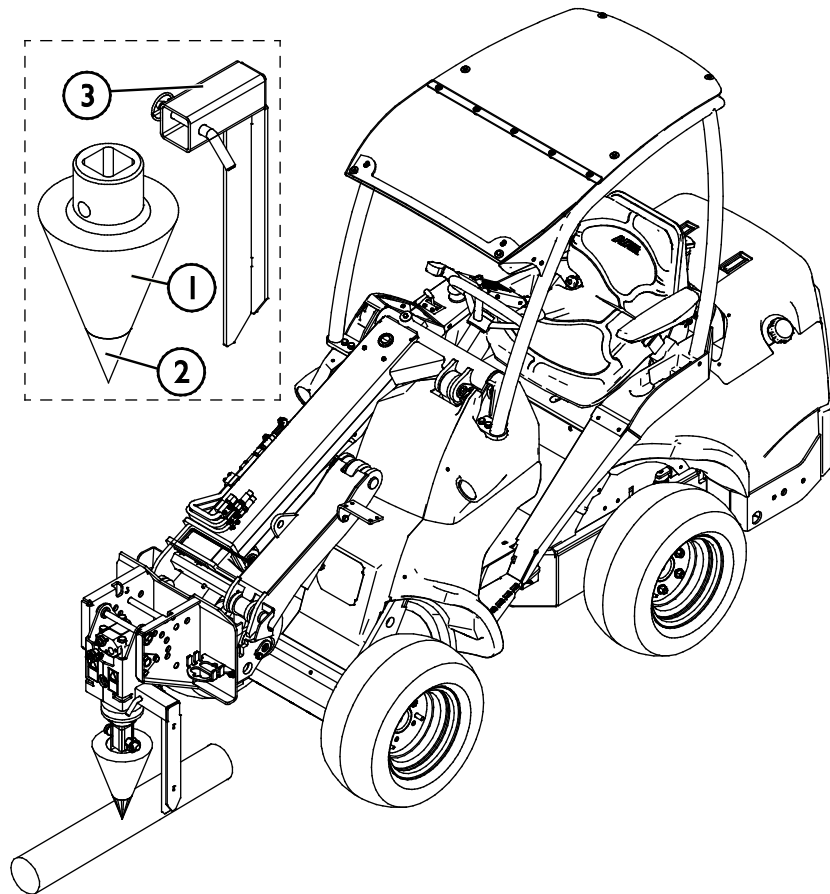
O adaptador de pilha serve para ser rodado lentamente (utilizado com rpm de motor baixas).



7.7 Divisor de tronco

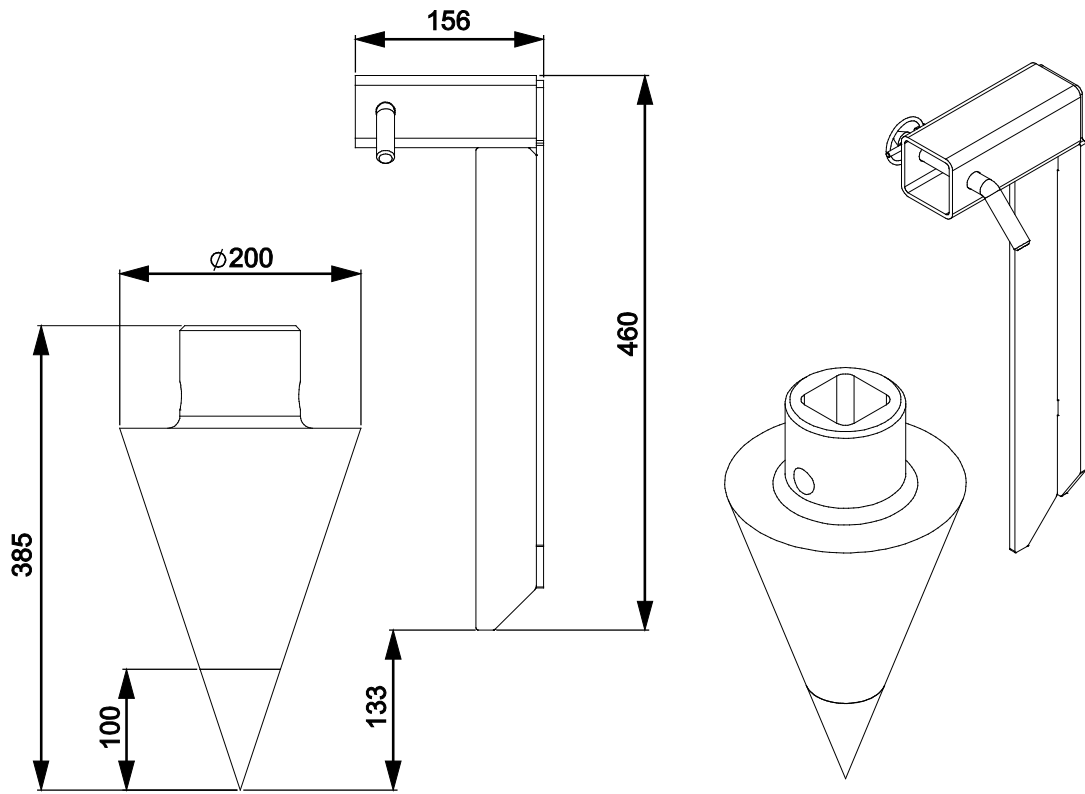
O divisor de tronco de cone aparafusado é um parafuso de divisão cônica que tem uma ponta substituível. O divisor está equipado com uma barra de suporte de tronco que evita que o tronco rode durante o corte. A ferramenta serve para dividir troncos de madeira.

O divisor de tronco de cone aparafusado está equipado com um parafuso de divisão cônica (1) e ponta substituível (2). Os troncos devem estar deitados quando forem divididos. A barra de suporte de tronco (3) evita a rotação do tronco e um parafuso roscado maquinado de precisão penetra no tronco forçando-o a partir.



Divisor de tronco de cone aparafusado - Especificações

Número de produto	A37500
Comprimento:	593 mm
Largura total:	356 mm
Peso:	30 kg



7.7.1 Utilizar o divisor de tronco

Antes de começar a utilizar o divisor de tronco de cone aparafusado:

Certifique-se ainda de que o parafuso de divisão e a ponta estão intactos e conseguem rodar livremente e que não existem fios ou outro material estranho enrolado no eixo da unidade.

Instale sempre a barra de suporte de tronco (ver imagem abaixo) antes de utilizar o divisor de tronco. Se a barra de suporte de tronco não estiver instalada, o cone do divisor de tronco irá começar a rodar o tronco ao invés de os dividir de forma eficiente.

NOTA

O cone divisor de tronco e a ponta de ferramenta substituível são ferramentas maquinadas de precisão. Nunca rebaixe a ponta do cone de divisor de tronco numa superfície rígida. Evite deixar cair o cone e que bata em qualquer obstáculo ou em rochas.

Operar o divisor de tronco de cone aparafusado:



AVISO

Risco de enredamento devido a arranque repentino do acessório - Evitar que o acessório arranque antes de eliminar bloqueios. Aquando da remoção de um parafuso de cone que tenha ficado preso, a unidade poderá começar a rodar inesperadamente imediatamente após o bloqueio ter sido eliminado. Siga sempre o procedimento de paragem antes de sair do assento do motorista.



AVISO

Risco de enredamento - Mantenha uma distância de segurança do parafuso de cone rotativo. Nunca coloque manualmente madeira no divisor. Arranque o divisor de tronco quando começar a utilizá-lo. Nunca deixe o equipamento a funcionar sozinho. Não se aproxime de equipamento quando outra pessoa operar os controles do carregador. Afaste-se se outra pessoa estiver a operar os controles do carregador. Nunca agarre o parafuso do cone ou tente controlá-lo ou guiá-lo manualmente.

Para pôr o acessório a funcionar, rode a alavanca de controle hidráulica auxiliar do carregador para a posição bloqueada. O divisor de tronco deve ser utilizado com rpm de motor baixas e, dependendo do modelo do carregador, são utilizadas uma ou duas bombas hidráulicas (sempre que aplicável).

Os troncos devem estar deitados para que o cone aparafusado seja empurrado a partir da lateral do tronco. Se o cone aparafusado ficar preso num tronco, rode a unidade na direção oposta e levante-a com o propulsor do carregador.

Se a ponta estiver romba e a madeira não partir antes de ser puxada para a extremidade do cone, pode fazer com que o cone fique preso ou exija a aplicação de muita força na madeira. Aquando da utilização de uma ponta e de um perfil roscado Avant, o cone e a rosca permitir-lhe-ão puxar, de forma quase sem esforço, a madeira para o cone

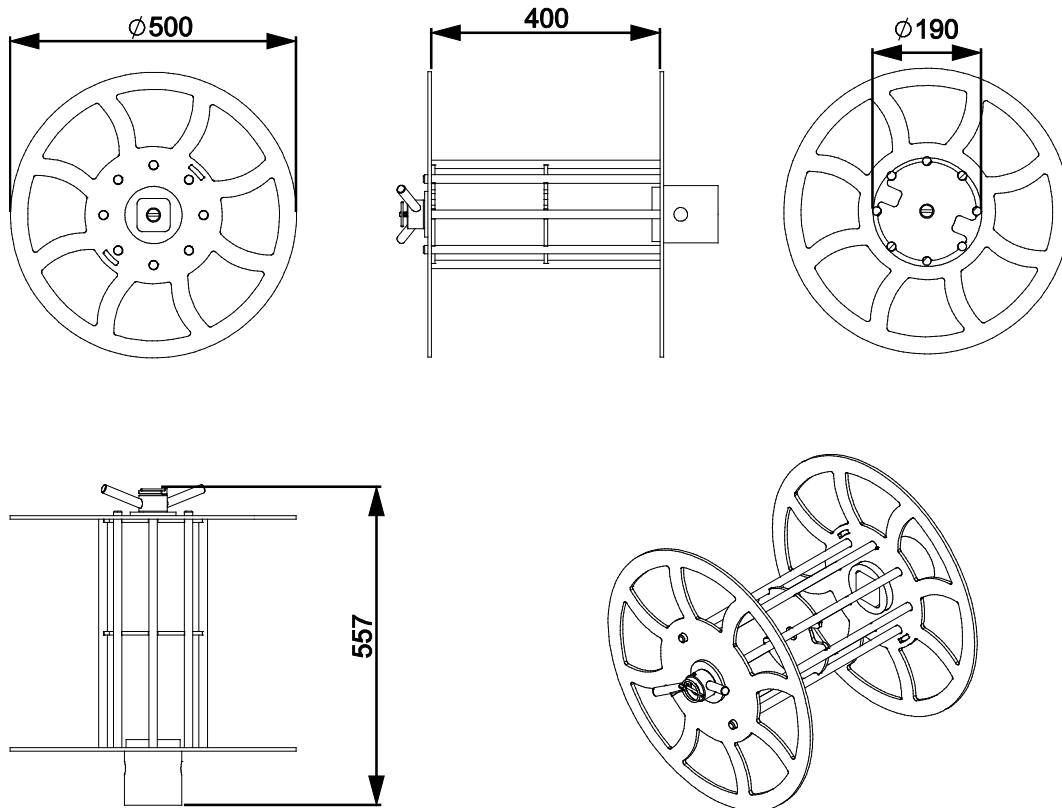
7.8 Carretel de cabo/mangueira

O carretel de cabo e de mangueira é um acessório simples para bobinagem e armazenamento de cabos e mangueiras.

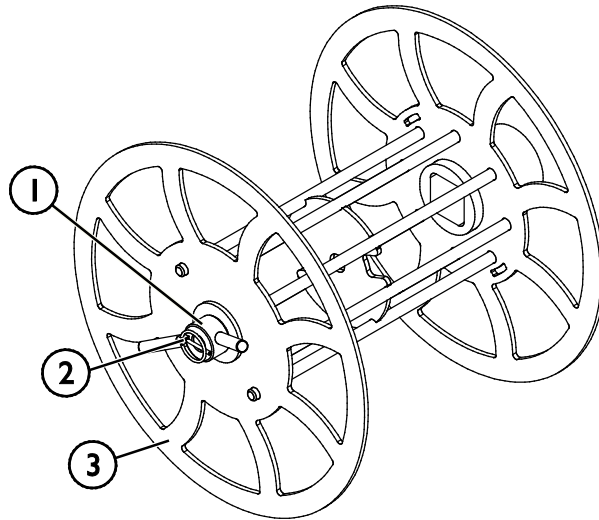
Aquando da utilização de um carretel de cabo/mangueira, o adaptador de ângulo de 90 graus da unidade multifunções faz com que seja possível bobinar um cabo ou mangueira da direção dianteira. Isto possibilita dirigir o carregador e recolher um cabo ou mangueira ao mesmo tempo.

Carretel de cabo/mangueira - Especificações

Número de produto	A37311
Diâmetro de carretel:	190 mm
Diâmetro, exterior:	558 mm
Largura do carretel:	400 mm
Peso (vazio):	25 kg
Nota:	Pode ainda ser utilizada com um adaptador de ângulo



A estrutura de carretel é uma estrutura de uma peça com uma placa final separada. A parte do coletor é fixa no corpo do carretel rotativo. A placa final (3) é bloqueada com uma manga de adaptador (1) e pin de bloqueio (2).



PERIGO

Risco de enredamento e esmagamento entre componentes em movimento - Pare sempre o acessório seguindo o procedimento de paragem seguro antes de se aproximar do cabo e da mangueira que está a ser enrolada. Manuseamento do cabo ou mangueira quando o carretel de cabo/mangueira roda cria um perigo de enredamento. Pare sempre o carregador seguindo o procedimento de paragem seguro antes de se aproximar do acessório.



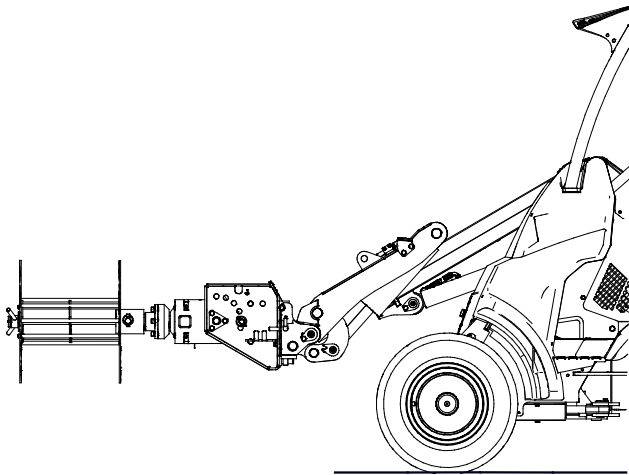
7.8.1 Anexar o carretel de cabo/mangueira

Antes de começar a utilizar o carretel de cabo/mangueira

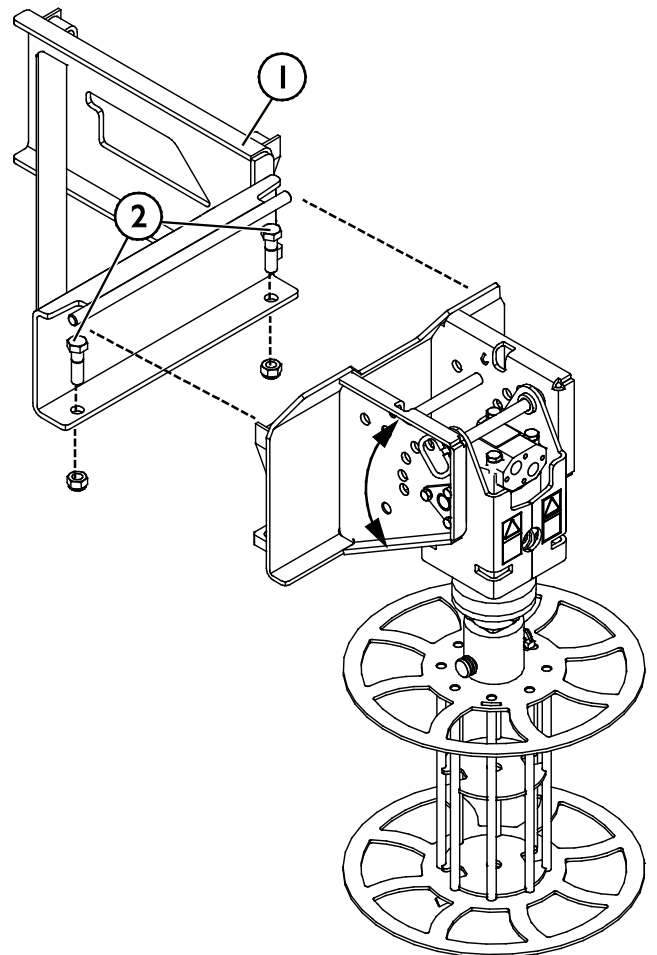
Certifique-se sempre de que o carretel de cabo/mangueira está bem montado antes de começar a utilizá-lo.

1. Aquando da utilização do carretel de cabo, a Unidade de acionamento multifuncional pode ser montada no carregador sem o adaptador de ângulo, sendo que neste caso, o cabo é enrolado a partir do interior
2. O carretel de cabo/mangueira poderá ser rodado a 90 graus para a esquerda, quando o enrolamento longitudinal é necessário. Para tornar isto possível, o adaptador de ângulo de 90 graus (1) é instalado entre a unidade e o carregador. A unidade é fixada ao adaptador de ângulo com parafusos (2).

Quando a unidade é montada sem adaptador de ângulo, o cabo/mangueira serão enrolados a partir da lateral



Unidade de acionamento multifuncional montada no carregador com adaptador de ângulo





PERIGO

Risco de enredamento e esmagamento entre componentes em movimento - Pare sempre o acessório seguindo o procedimento de paragem seguro antes de se aproximar do cabo e da mangueira que está a ser enrolada. Manuseamento do cabo ou mangueira quando o carretel de cabo/mangueira roda cria um perigo de enredamento. Pare sempre o carregador seguindo o procedimento de paragem seguro antes de se aproximar do acessório.



PERIGO

Risco de enredamento - Mantenha uma distância de segurança do carretel rotativo. Se, por qualquer razão, o carretel deixar de rodar, o acessório poderá rodar inesperadamente e imediatamente após a razão para a paragem ter sido eliminada. Afaste-se se outra pessoa estiver a operar os controles do carregador. Nunca agarre o carretel ou tente controlá-lo ou guia o cabo/carretel manualmente.



PERIGO

Risco de choque elétrico - Certifique-se sempre de que toda a alimentação elétrica está desconectada do cabo antes de o enrolar. Remova sempre o cabo elétrico na totalidade do carretel antes de conectar o cabo a uma tomada elétrica.

NOTA

Antes de operar o carretel de cabo/mangueira, certifique-se de que o adaptador de ângulo foi corretamente bloqueado com o pin e que as mangueiras hidráulicas não estão em contacto com o carretel.

Direção de rotação:

Para colocar a funcionar o acessório e para enrolar o cabo ou a mangueira, rode a alavanca de controle hidráulico auxiliar do carregador. Qualquer direção de rotação pode ser selecionada. A seleção da direção de rotação depende da forma preferencial de esvaziamento de carretel:

- Se utilizar a posição de bloqueio da alavanca de controle hidráulico auxiliar do carregador para o carretel no cabo ou mangueira, é possível desenrolar segurando a alavanca na direção oposta ou removendo o carretel da unidade.
- Se rodar a alavanca de controlo hidráulico auxiliar para longe da posição de bloqueio para enrolar o cabo ou mangueira, pode utilizar a posição de bloqueio para o desenrolar.

O carretel de cabo/mangueira deve ser utilizado lentamente, com rpm de motor do carregador baixas e apenas uma bomba hidráulica auxiliar do carregador deverá ser utilizado (sempre que aplicável).

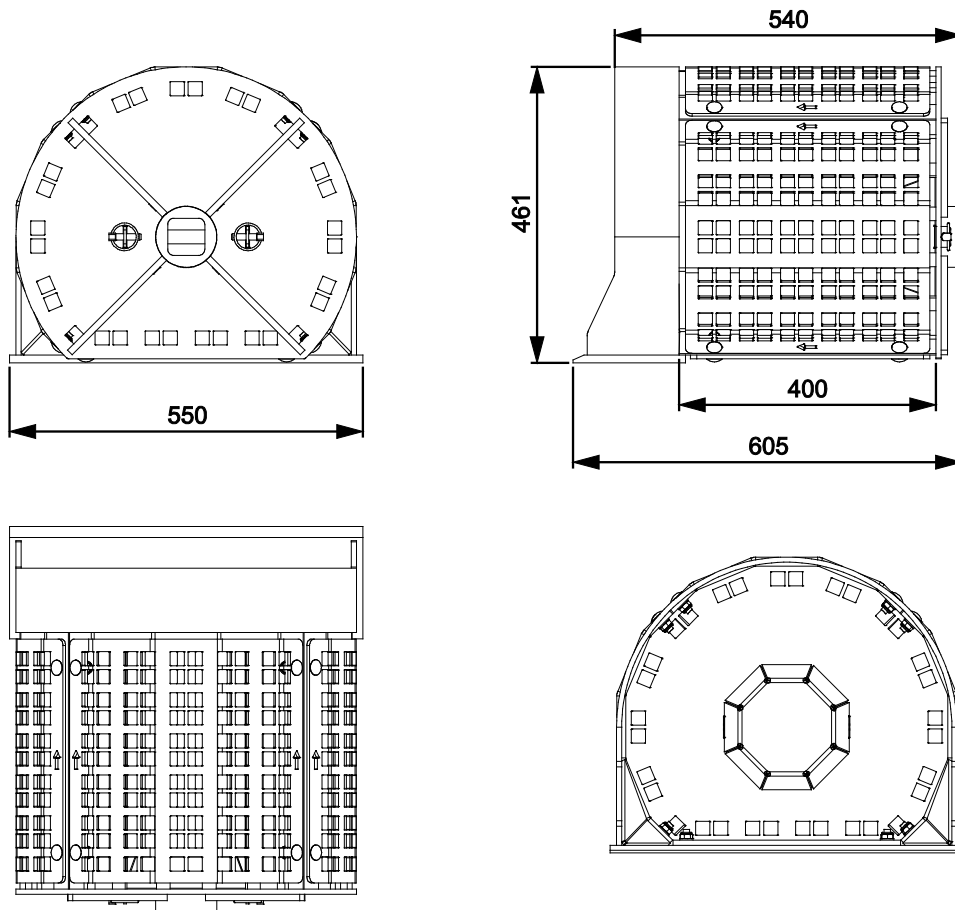
7.9 Tambor de triagem

O tambor de triagem Avant serve para triar solo, gravilha e areia em frações de diferentes tamanhos. Dependendo do tamanho de separação desejado, duas peneiras separadas estão disponíveis para otimizar o resultado de triagem: uma peneira com orifícios de 50x50mm e uma peneira separada 22x22, que é aparafusada no tambor quando é necessária a triagem mais fina.

O tambor de triagem poderá ser cheio manualmente, ou de forma similar a um balde, aquando do manuseamento de materiais leves. O tambor de triagem não ser para apanhar terra rígida. Não deve ser utilizado com a força total da função de dobragem do carregador para evitar tensão excessiva.

Tambor de triagem - Especificações

Número de produto	A37207
Volume total	90 l
Comprimento:	605 mm
Largura:	500 mm
Peso (vazio):	75 kg



7.9.1 Utilizar o tambor de triagem

Antes de começar a utilizar o tambor de triagem

O tambor de triagem é montado no eixo da unidade multifunções. Certifique-se sempre de que o tambor de triagem está bem montado antes de começar a utilizá-lo.

Operar o tambor de triagem:



PERIGO

Risco de cortar os dedos - Nunca coloque os seus dedos nos orifícios do tambor de triagem. Os orifícios do tambor de triagem podem facilmente cortar dedos, se o tambor de triagem rodar através do fluxo de óleo hidráulico a partir do carregador, quando rodado manualmente ou porque é mudança de material no tambor devido à gravidade. Nunca toque no tambor de triagem.



AVISO

Risco de enredamento - Mantenha uma distância de segurança do tambor de triagem. Arranque o acessório quando começar a utilizá-lo. Nunca deixe o equipamento a funcionar sozinho. Não se aproxime de equipamento quando outra pessoa operar os controles do carregador. Afaste-se se outra pessoa estiver a operar os controles do carregador. Nunca toque no tambor de triagem enquanto estiver a ser utilizado. Siga o procedimento de paragem segurança antes de se aproximar do tambor de triagem.

NOTA

Evite danificar o tambor de triagem. Nunca utilize a força total do propulsor do carregador, sendo que o balde de triagem não serve para o suportar.

O tambor de triagem não serve para apanhar terra rígida ou materiais compactos como um balde. O tambor irá dobrar ou ficar danificado se for utilizado para apanhar materiais densos, compactos ou pesados. Quando manusear materiais leves, levantá-los de uma pilha é algo que não deve ser feito de forma a colocar uma carga pesada e tensão sobre o acessório.

Nunca empurre o tambor de triagem em ou contra uma pilha.

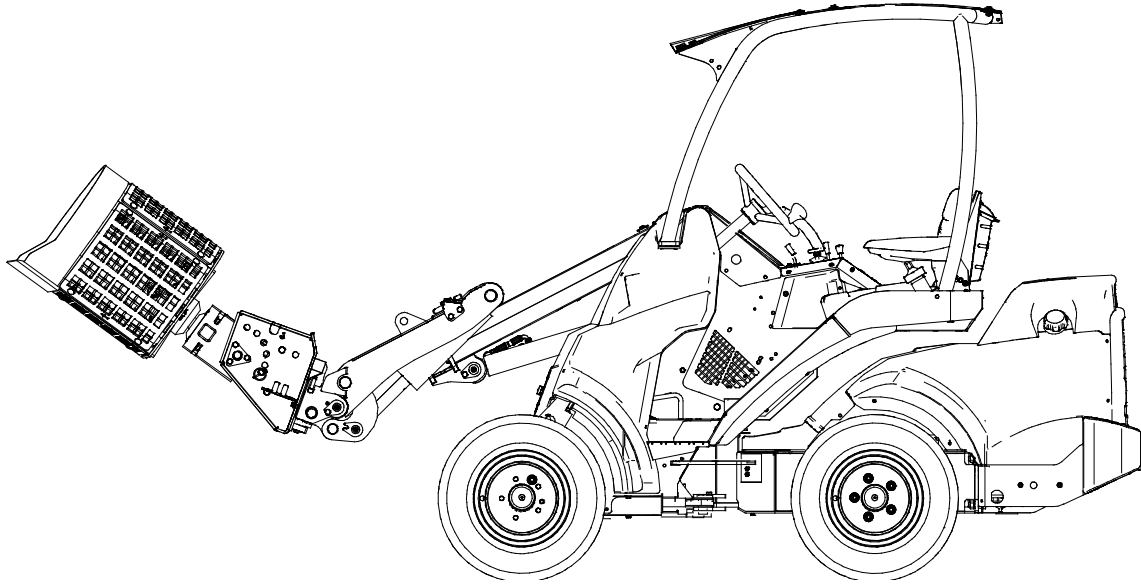
Encha o tambor de triagem manualmente com uma pá ou apanhe, cuidadosamente, o material do chão ou de uma pilha. Apenas materiais leves e soltos podem ser apanhados desta forma. Nunca utilize o propulsor do carregador de forma a colocar o tambor de triagem sob tensão.

Para evitar danificar o tambor de triagem:

- Esvazie o material triado antes de encher o tambor com o próximo lote
- Não empurre o tambor de triagem para uma pilha
- Não dobre o acessório para cima no sentido do carregador, se a extremidade do tambor estiver numa pilha

Para pôr o acessório a funcionar, rode a alavanca de controle hidráulica auxiliar do carregador para a posição bloqueada. O tambor de triagem deve ser rodado livremente (rpm de motor do carregador baixas).

Posição típica do tambor de triagem durante a utilização:

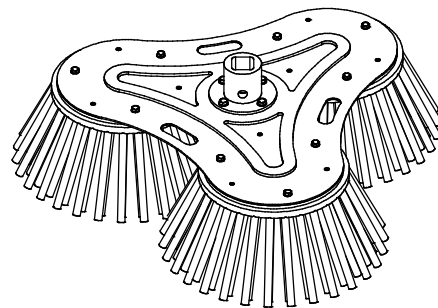
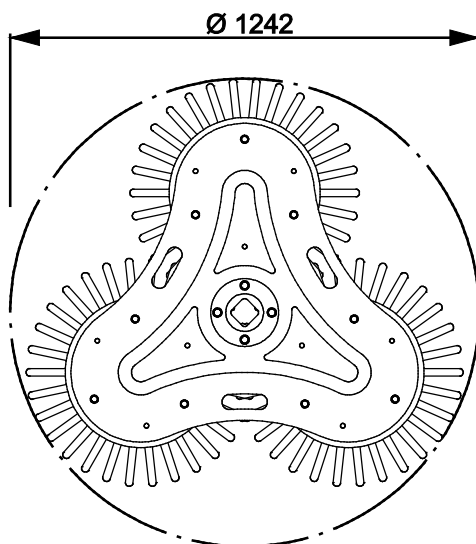
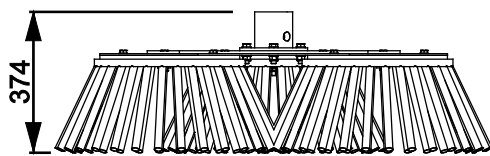


7.10 Escova de ervas daninhas XL

A escova de ervas daninhas XL é um acessório útil para varrer material de pavimentos, por exemplo. Existem três unidades de filamentos rotativos na escova, e cada unidade de filamentos está equipada com conjuntos de corda de trabalho pesado. A largura de uma unidade de filamentos é de 600 mm e a largura de trabalho total do acessório é de cerca de 1240 mm. A direção de rotação pode ser selecionada livremente.

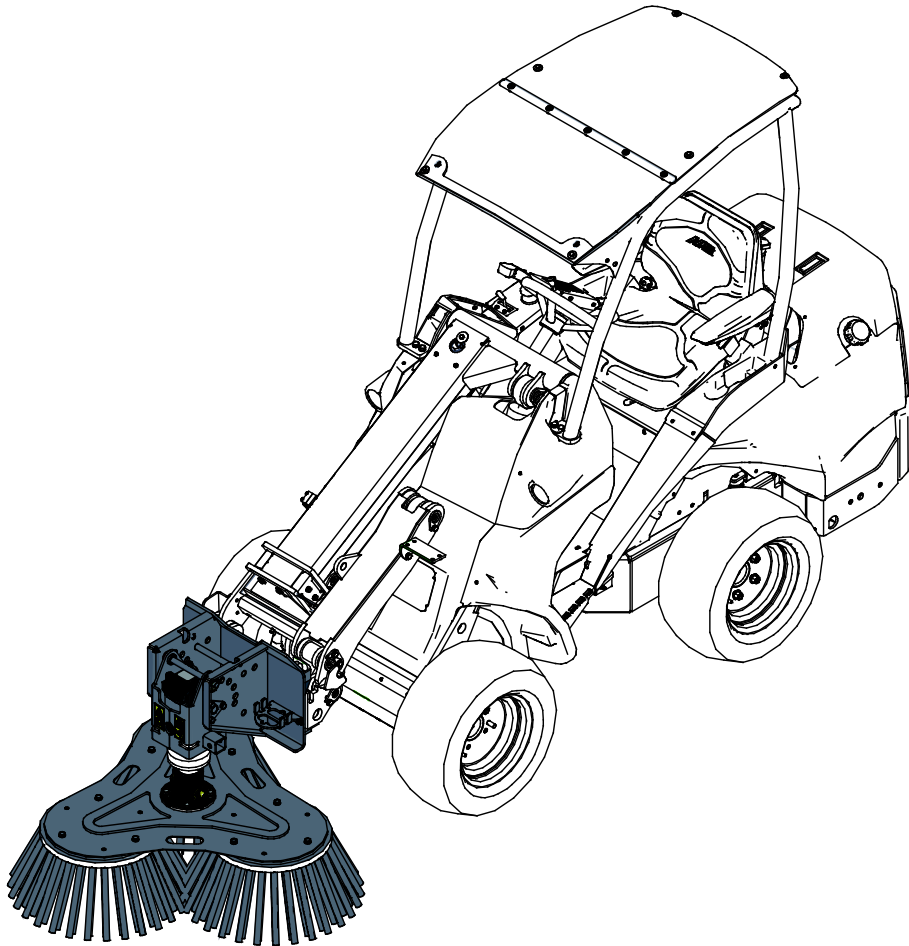
Escova de ervas daninhas XL - Especificações

Número de produto	A37317
Diâmetro de escova/carretel:	1000 mm
Material da escova	Nylon
Escova substituível:	A32698
Altura:	317 mm



7.10.1 Utilizar a escova de ervas daninhas XL

Ajuste a velocidade rotativa da vassoura de acordo com as condições operativas, mantendo-a dentro dos limites indicados na página 12. Um nível de RPM de motor de carregador lento a moderado é normalmente suficiente para rodar a vassoura adequadamente para que a vassoura varra o material adequadamente para o lado. Nos carregadores da série 600 e 700 poderão ser utilizadas uma ou mais bombas hidráulicas de trabalho de acordo com as condições operativas. A velocidade de rotação elevada irá desgastar a escova mais rapidamente e normalmente não é necessário para utilizar velocidades rotativas altas.



AVISO

Perigo de objetos projetados - Manter os transeuntes afastados. Note que a vassoura pode ejetar areia, pedras, pedaços de madeira ou outro material longe da vassoura. Pare de utilizar a vassoura, se existirem outras a menos de 5 metros da vassoura.

NOTA

De modo a evitar que a escova fique danificada ou se desgaste desadequadamente, não utilize a vassoura para empurrar, sem a rodar simultaneamente.

7.10.2 Armazenamento da escova de ervas daninhas

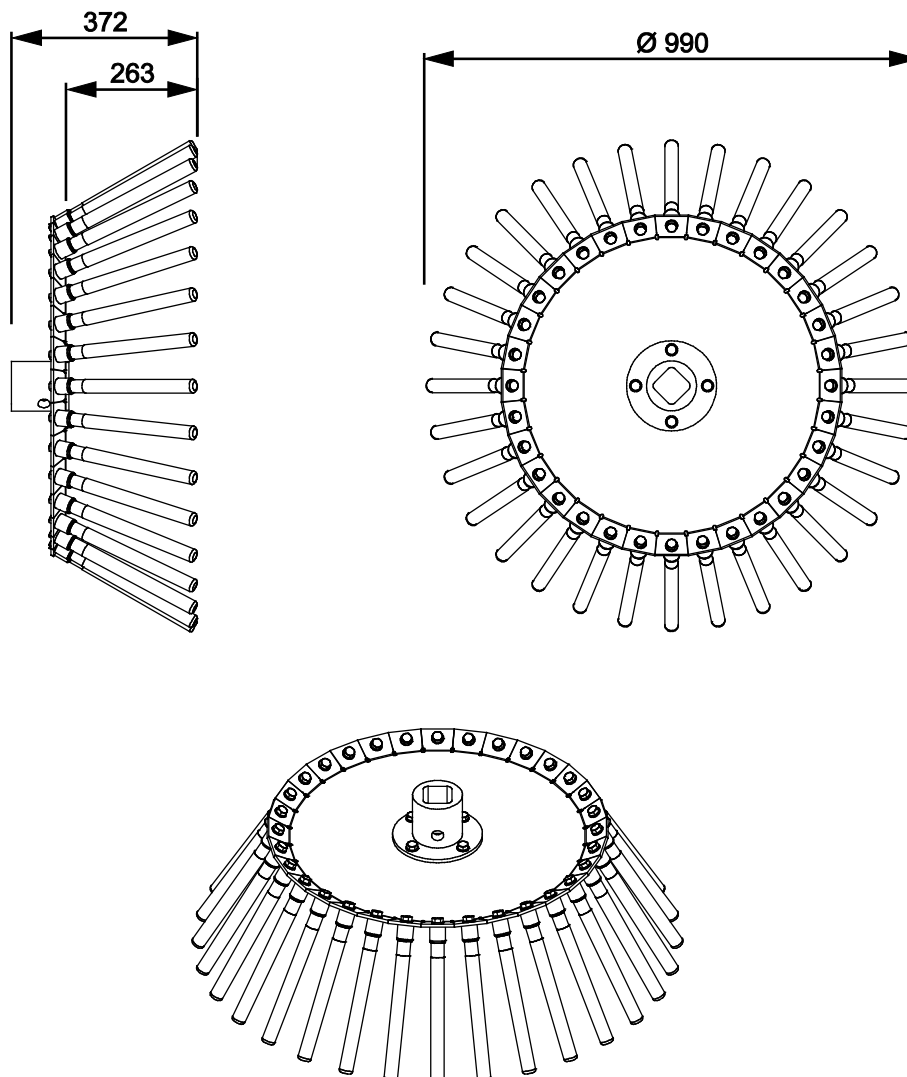
Para evitar que os filamentos dobrem, é importante assegurar que a escova de ervas daninhas é armazenada corretamente. Se a escova for deixada de tal forma que todo o peso da vassoura seja aplicado na escova, os filamentos poderão dobrar permanentemente e o desempenho da escova irá diminuir.

7.1 | Escova de cabo de aço

A escova de cabo de aço é uma ferramenta que serve para escovagem de trabalho pesado. A escova está equipada com 32 robustos cabos de aço. A envergadura de trabalho do acessório é de 990 mm. A direção de rotação pode ser selecionada livremente.

Escova de cabo de aço - Especificações

Número de produto	A431157
Largura de trabalho:	990 mm
Cabo de aço substituível:	A422669 (32 pcs)
Altura:	372 mm
Peso:	36 kg

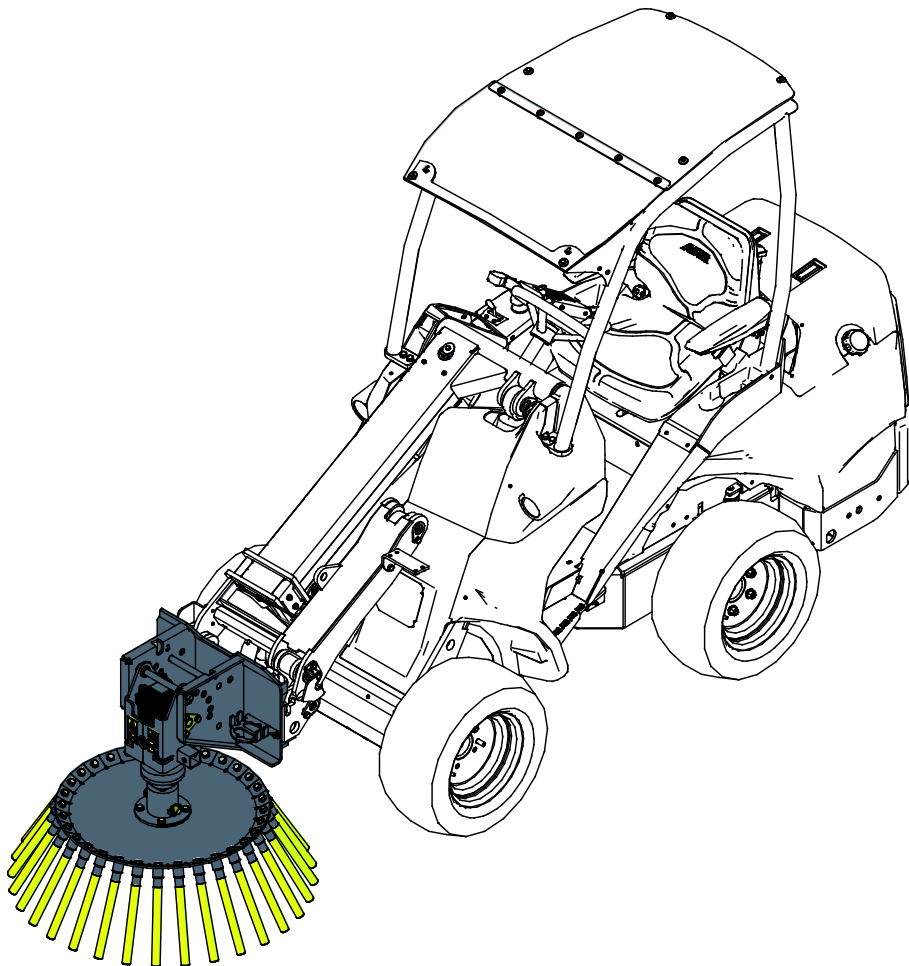


7.11.1 Utilizar a escova de cabo de aço

**AVISO**

Perigo de objetos projetados - Manter os transeuntes afastados. Note que a vassoura pode ejetar areia, pedras, pedaços de madeira ou outro material longe da vassoura. Pare de utilizar a vassoura, se existirem outras a menos de 5 metros da vassoura.

Ajuste a velocidade rotativa da vassoura de acordo com as condições operativas, mantendo-a dentro dos limites indicados na página 12. Um nível de RPM de motor de carregador lento a moderado é normalmente suficiente para rodar a vassoura adequadamente para que a vassoura varra o material adequadamente para o lado. Nos carregadores da série 600 e 700 poderão ser utilizadas uma ou mais bombas hidráulicas de trabalho de acordo com as condições operativas. A velocidade de rotação elevada irá desgastar a escova mais rapidamente e normalmente não é necessário para utilizar velocidades rotativas altas.

**NOTA**

De modo a evitar que a escova fique danificada ou se desgaste desadequadamente, não utilize a vassoura para empurrar, sem a rodar simultaneamente.

8. Manutenção e Serviço

O acessório foi criado para exigir o mínimo de manutenção possível. A manutenção contínua inclui a lubrificação e a limpeza regular e monitoração do estado do acessório. Uma vez que o perigo de esmagamento é causado pelo rebaixar das partes da máquina, todo o trabalho de manutenção deverá ser realizado quando as partes de movimento estiverem rebaixadas na totalidade e o acessório estiver rebaixado contra o chão.



PERIGO

Risco de esmagamento - Nunca se coloque debaixo do acessório levantado.

Certifique-se de que o acessório está bem apoiado durante qualquer trabalho de manutenção. Nunca se coloque debaixo de um acessório levantado. O propulsor do carregador poderá baixar repentinamente durante a manutenção causando lesões graves, desde esmagamento ou impacto, mesmo quando o motor do carregador não está a funcionar. Toda a manutenção e serviço devem ser realizados quando o acessório tiver sido rebaixado para uma posição segura.

8.1 Inspeção dos componentes hidráulicos

Verifique o estado das mangueiras e dos componentes hidráulicos quando o motor tiver sido desligado, o sistema arrefecido e a pressão tiver sido libertada. Não utilize o equipamento se tiver descoberto uma fuga no sistema hidráulico do acessório ou do carregador. Fugas de fluido de alta pressão poderão penetrar na pele e causar lesões graves. Procure ajuda médica imediatamente no caso de fluido hidráulico penetrar através da pele. Lave cuidadosamente qualquer parte do corpo que tenha estado em contacto com o óleo hidráulico com água e sabão. O fluido hidráulico é também perigoso para o ambiente e qualquer fuga para o ambiente deverá ser evitada. Repare todas as fugas imediatamente após as detetar; uma pequena fuga poderá tornar-se numa fuga grande. Opere o acessórios apenas com o tipo de óleo hidráulico que é aceite para utilização nos carregadores Avant.



PERIGO

Perigo de injeção de fluido de alta pressão através da pele - Liberte a pressão residual antes da manutenção. Nunca manuseie componentes hidráulicos quando o sistema hidráulico estiver pressurizado, uma vez que uma união poderá quebrar ou ficar solta e o óleo libertado poderá causar lesões graves. Não utilize o equipamento se tiver descoberto uma fuga no sistema hidráulico.



Verifique visualmente as mangueiras quanto a rachas ou abrasões. Se existirem sinais de fugas, para verificar um componente, segure um pedaço de cartão na área onde suspeita que haja uma fuga. Não utilize as mãos para procurar fugas. Monitore o desgaste das mangueiras e pare a utilização se a camada de superfície de qualquer mangueira estiver danificada. Verifique o encaminhamento das mangueiras; ajuste as abraçadeiras da mangueira para evitar a abrasão nas mangueiras. As mangueiras têm uma vida de serviço limitada. Dependendo das condições operativas, todas as mangueiras devem ser inspecionadas adequadamente não mais do que após 3 a 5 anos de utilização e, se necessário, devem ser substituídas por novas.

Encontrar uma avaria significa que a mangueira ou o componente hidráulico deverá ser substituído e o equipamento não deve ser utilizado até ser reparado. Peças suplentes estão disponíveis no ponto de serviço autorizado ou revendedor AVANT mais próximo. Se não possuir a experiência e o conhecimento adequados sobre unidades hidráulicas e como realizar a reparação das mesmas adequadamente, deixe o trabalho de reparação ser realizado por técnicos de serviço profissionais.

8.2 Limpeza do acessório

Limpe o acessório com regularidade para evitar a acumulação de sujidade que é mais difícil de remover. Uma lavadora de alta pressão e um detergente suave pode ser utilizado para limpar. Não utilize solventes fortes ou borrafe diretamente sobre componentes hidráulicos ou sobre as etiquetas no acessório.

8.3 Inspeção de estruturas de metal

As estruturas de metal do acessório devem ser inspecionadas com regularidade. Verifique, visualmente, quanto a danos e inspecione os suportes de anexação rápida e a área que os circunda com cuidado. O acessório não deve ser utilizado de estiver deformado, rachado ou danificado.

As reparações de soldagem só podem ser realizadas por soldadores profissionais. Aquando da soldagem, devem ser utilizados apenas métodos e aditivos adequados para utilização em aço no acessório. Para mais informações sobre reparações, contacte o seu ponto de serviço mais próximo.

8.4 Lubrificação

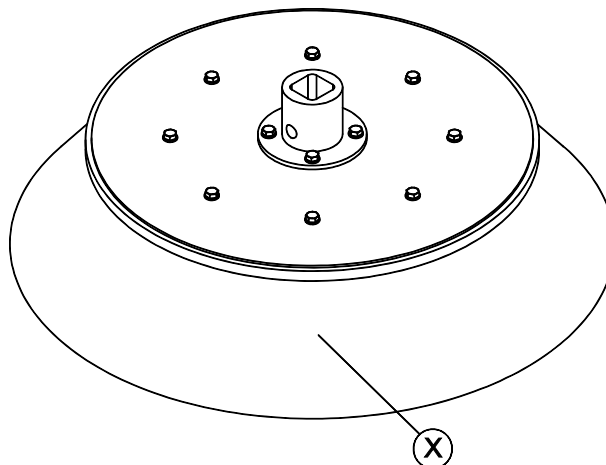
Não existem pontos de lubrificação específicos na unidade multifunções ou nas suas ferramentas de trabalho.

8.5 Manutenção das ferramentas de trabalho

8.5.1 Vassoura de recolha

Verificar a escova da vassoura de recolha:

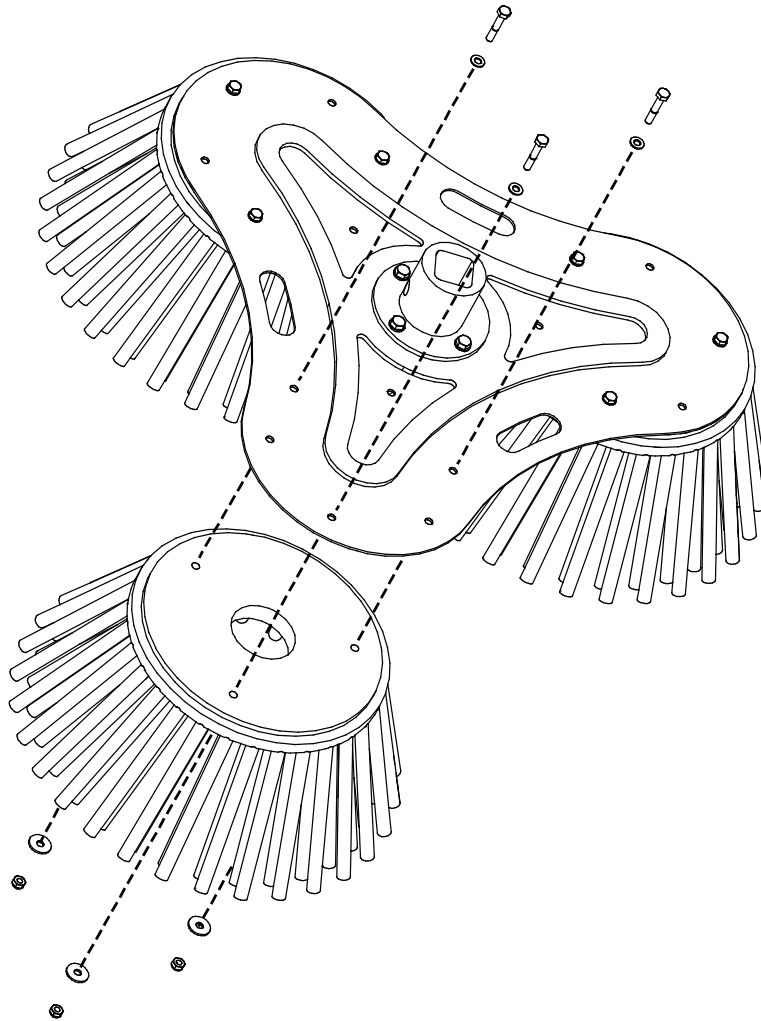
O material dos filamentos é nylon/aço e, em condições operativas normais, a vassoura tem uma boa capacidade de resistência ao desgaste. Enquanto a escova (X) desgaste, perde a sua eficiência e uma escova excessivamente desgastada deve ser substituída. Se a vassoura vibrar ou emitir um ruído anormal durante a utilização, limpe a vassoura adequadamente e remova quaisquer resíduos presos na escova ou no eixo.



8.5.2 Escova de ervas daninhas XL

Verificar os filamentos

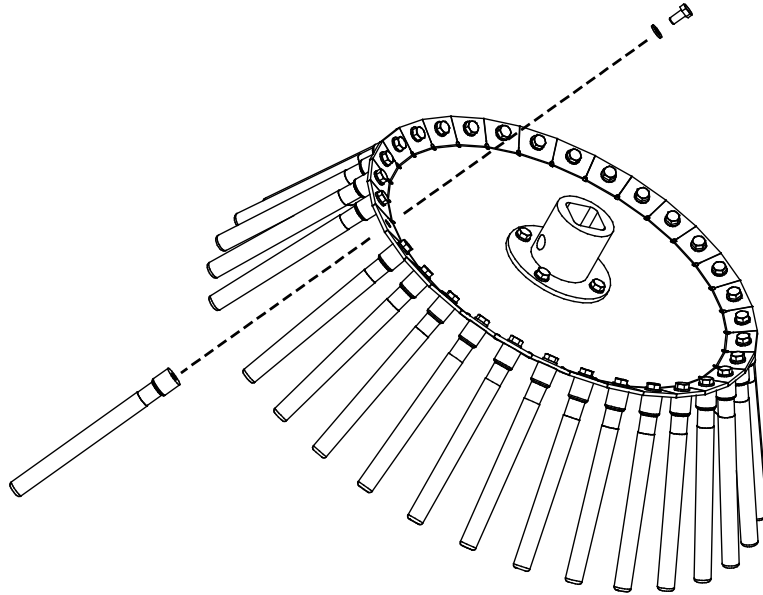
O estado dos filamentos deverá ser verificado após algumas utilizações. Quando os filamentos estão em bom estado, varrem na superfície melhor e, assim, a escova de ervas daninhas necessita de menos potência para operar. Se os filamentos estiverem danificados, a unidade de filamentos A419753 deverá ser substituída por uma nova.



8.5.3 Escova de cabo de aço

Verificar os cabos de aço:

O material de escova de cabo de aço é aço em condições operativas normais, a escova tem uma boa capacidade de resistência ao desgaste. No entanto, o estado dos cabos de aço deverá ser verificado após algumas utilizações. Quaisquer cabos de aço A422669 danificados devem ser substituídos por novos.



8.5.4 Broca

Verificar as lâminas da broca

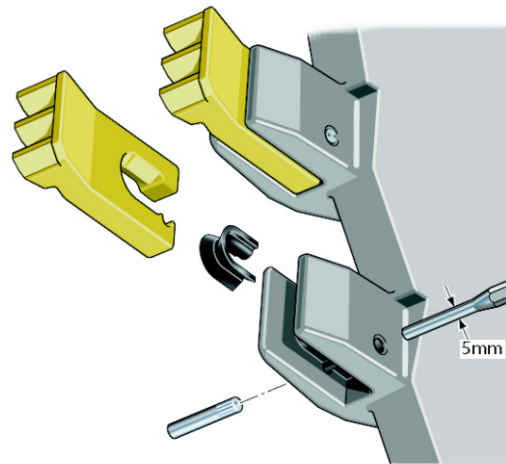
As lâminas de pontas de tungstênio de liga dura têm boas capacidade de resistência ao desgaste. O desempenho da broca diminui com o desgaste das lâminas ou se a broca ficar danificada. Dentes ou piloto gastos podem reduzir, de forma drástica, a penetração da broca e reduzir a vida útil da mesma.

Verifique a broca antes de cada dia de utilização quanto a dentes de corte partidos, desgastados e soltos e a cabeça do piloto. As condições operativas difíceis poderão exigir uma verificação dos dentes e afiação em intervalos mais regulares. Substitua as brocas da lâmina antes de a lâmina bloquear, fixando pontos ou a broca ficar danificada. Recomenda-se que tenha dentes e cabeça piloto suplentes à mão. As lâminas de liga dura não podem ser afiadas, devem ser substituídas quando desgastadas. Novas lâminas e outras peças suplentes estão disponíveis no seu revendedor Avant.

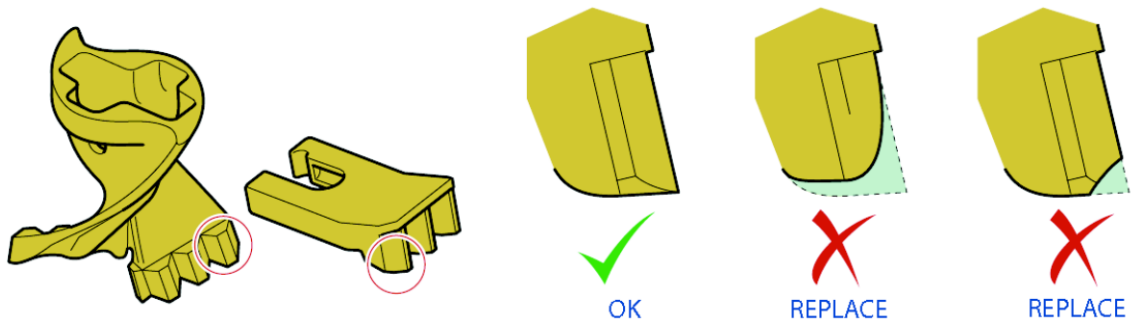
Dentes de bloqueio de choque:

Utilize uma furação de pin de 5 mm para orientar o pin de retenção através da parte inferior do suporte de dente. O dente da lâmina e o vedante de bloqueio de choque podem então ser retirados.

Após configurar um novo vedante de borracha e um dente de bloqueio de choque de substituição na ranhura, insira um novo pin de retenção na parte superior do suporte de dente, extremidade simples em primeiro lugar. Introduza o pin na totalidade, utilize uma furação de pin para se certificar que a extremidade serrilhada do pin está totalmente engatada no orifício.

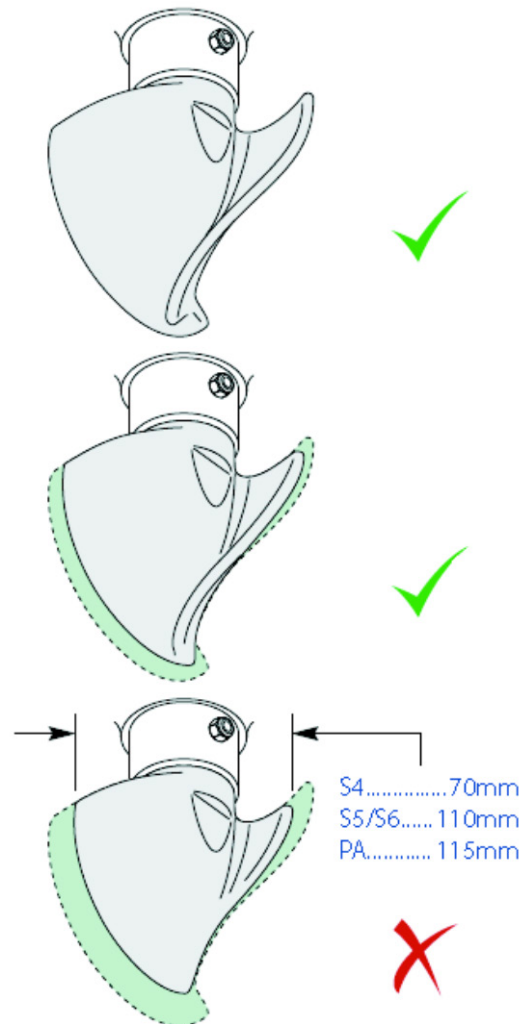


Indicados abaixo são os pontos de substituição recomendados para rebites de lâmina. Substitua as lâminas antes de os suportes de dente ou a broca ficarem danificados.



Cabeça piloto:

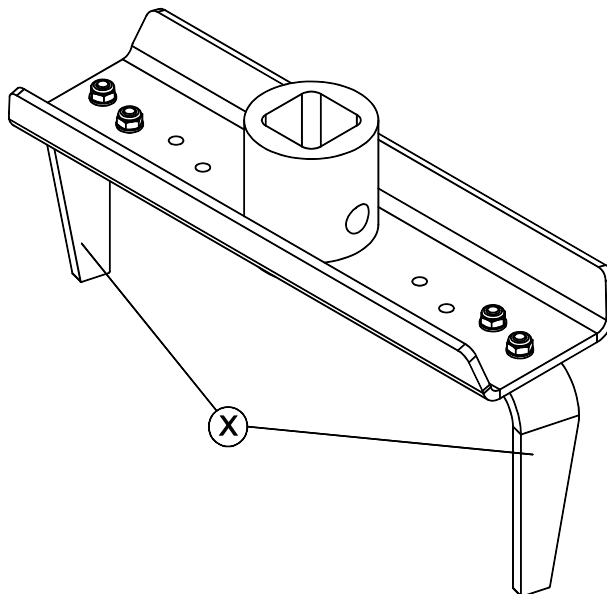
Verifique a cabeça piloto medindo o seu desgaste conforme indicado na imagem adjacente. Manuseie as brocas cuidadosamente e evite danificar a cabeça piloto certificando-se de que a transporta para que a cabeça não bata no chão.



8.5.5 Enxada rotativa

Verificar as lâminas da enxada rotativa

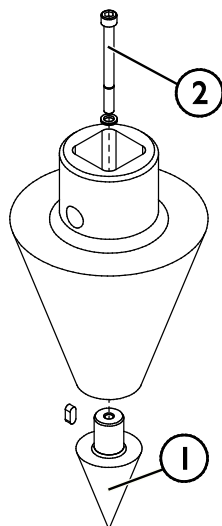
O estado das lâminas (X) deverá ser verificado após algumas utilizações. Quando as lâminas estão em bom estado, penetram na superfície do terreno melhor e, assim, a enxada necessita de menos potência para operar. Se o desempenho da enxada rotativa tiver diminuído do original, as lâminas de provavelmente tornaram-se muito rombas ou se estiverem danificadas. As lâminas desgastam-se durante a utilização normal e podem dobrar ou rachar quando atingem pedras. Se as lâminas estiverem dobradas, se tiverem entalhes profundos, rachas ou sinais similares de danos, devem ser substituídas por novas.



8.5.6 Divisor de tronco

Verificar o parafuso de divisão do divisor de tronco

O estado do parafuso de divisão deverá ser verificado após algumas utilizações. Quando o parafuso de divisão está em boa forma, penetra na superfície do terreno melhor e, assim, a ferramenta necessita de menos potência para operar. Se o desempenho do divisor de tronco tiver enfraquecido relativamente ao original, o parafuso de divisão ou a sua ponta está provavelmente desgastado ou danificado. Substitua a ponta desgastada (1) libertando o parafuso de aperto (2).



9. Termos de garantia

A Avant Tecno Oy proporciona uma garantia de um ano (12 meses), a partir da data da compra, para o acessório que fabrica.

A garantia cobre custos de reparação conforme de indica:

- Os custos de trabalho são cobertos, se a reparação não for realizada em fábrica.
- A fábrica substitui quaisquer componentes ou consumíveis com defeito.

A fábrica poderá reembolsar o preço dos componentes adquiridos pelo cliente em casos especiais que tenham sido acordados previamente.

A garantia não cobre:

- O trabalho de manutenção normal ou peças e consumíveis necessários para tal.
- Os danos causados por condições operativas ou formas de utilização anormais, negligência, alterações estruturais realizadas sem a autorização da Avant Tecno Oy, utilização de peças não originais ou falta de manutenção.
- Consequências de um defeito, como por exemplo, interrupção de trabalho ou outros danos adicionais possíveis.
- Deslocação e/ou custos de transporte causados devido à reparação.

FI	EY-vaatimustenmukaisuusvakuutus	Alkuperäinen kieliversio
SE	EG-försäkran om överensstämmelse	Originalversion
EN	EC Declaration of Conformity	Original language
PT	Declaração de Conformidade EC	Tradução do documento original



Valmistaja / Tillverkare / Manufacturer / Fabricante
Osoite / Adress / Address / Morada

AVANT TECNO OY
Ylötie 1
33470 YLÖJÄRVI,
FINLAND

Vakuutamme täten, että alla mainitut tuotteet täyttävät konedirektiivin turvallisuus- ja terveysvaatimukset (direktiivi 2006/42/EY muutoksineen). Seuraavia yhdenmukaistettuja standardeja on sovellettu /

Vi försäkrar härmed att nedan beskrivna produkter överensstämmer med hälso- och säkerhetskrav i EG-maskindirektiv (EG-direktiv 2006/42/EG som ändrat). Följande harmoniserade standarder har tillämpats /

We hereby declare that the products listed below are in conformity with the provisions of the Machinery Directive (directive 2006/42/EC as amended). The following harmonized standards have been applied:

Vimos por este meio declarar que os produtos listados abaixo estão em conformidade com as cláusulas da Diretiva de Maquinaria (diretiva 2006/42/EC, conforme alterado). Foram aplicados os seguintes padrões harmonizados

SFS-EN ISO 12100, SFS-EN ISO 4413

Mallit / Modeller / Models / Modelos

Avant	
Hydraulitoiminen monitoimipyöritin; Avant-kuormaajan työlaite Hydraulisk Multifunktionsaggregat; arbetsredskap för Avant lastare Hydraulic Drive unit; attachment for Avant loaders Unidade de movimento multifunções; acessório para carregadores Avant	A37190



18.8.2021 Ylöjärvi, Finland

Risto Käkelä,
Toimitusjohtaja / Verkställande direktör /
Managing Director / Diretor Geral



AVANT[®]